





Premium-Tek Appliances tiene a su disposición equipo de especialistas a su servicio para ofrecerle productos y soluciones de la mejor calidad para yates y embarcaciones de recreo. Ofrecemos siempre productos de más alta calidad y soluciones para yates a medida donde la calidad de los materiales se pone a prueba por la humedad y la sal presentes en el ambiente.



Nuestra gama de productos y marcas han sido seleccionada cuidadosamente para ofrecer a nuestros clientes un alto estándar de calidad, fiabilidad y rendimiento. Los requisitos para los electrodomésticos utilizados en un yate pueden variar según el tamaño y el tipo del yate, así como su uso previsto y ubicación. Sin embargo, existen algunas consideraciones y requisitos generales a tener en cuenta al seleccionar e instalar electrodomésticos en un yate:

- Soluciones refrigeración y bebidas para el deck y aft deck
- Galley appliances - Cocción y refrigeración
- Lavavajillas de cajones
- Fabricadores de hielo
- Grifos

**Certificación de Grado Marino:** Los electrodomésticos para uso en un yate deben estar diseñados y construidos para cumplir con los estándares de la industria marina. Busca electrodomésticos certificados como "de grado marino" o "certificados para uso marino" para asegurarte de que puedan resistir el entorno marino hostil, incluida la exposición al agua salada, la humedad y las vibraciones.

**Restricciones de Tamaño y Espacio:** Los yates a menudo tienen espacio limitado, por lo que las dimensiones de los electrodomésticos deben considerarse cuidadosamente para asegurarse de que encajen en el espacio disponible. Se suelen preferir electrodomésticos compactos y que ahorren espacio.

**Voltaje:** Los yates suelen tener un sistema eléctrico único, y los electrodomésticos deben ser compatibles con el suministro eléctrico del yate. Esto puede implicar el uso de sistemas de CC de 12V o 24V o un inversor para convertir la energía de las baterías o generadores para su uso con electrodomésticos de CA de 120V o 240V.

**Seguridad y Cumplimiento:** Todos los electrodomésticos deben cumplir con los estándares de seguridad y cumplimiento, incluidos aquellos relacionados con la seguridad contra incendios y la seguridad eléctrica. Busca electrodomésticos con las certificaciones adecuadas, como CE (Conformité Européenne) o UL (Underwriters Laboratories).

**Resistencia a la Corrosión:** El entorno marino es corrosivo debido al agua salada y la humedad. Los electrodomésticos deben estar construidos con materiales que resistan la corrosión, como acero inoxidable o recubrimientos resistentes a la corrosión.

**Consideraciones de Peso:** Los yates tienen restricciones de peso, por lo que el peso de los electrodomésticos debe considerarse cuidadosamente. Se suelen preferir materiales ligeros y diseños eficientes.

**Resistencia a Vibraciones e Impactos:** Los electrodomésticos deben ser capaces de soportar las constantes vibraciones y los impactos ocasionales asociados con los viajes en yate. Busca electrodomésticos diseñados para soportar estas condiciones.

**Impacto Ambiental:** Considera el impacto ambiental de los electrodomésticos, ya que muchos yates tienen un fuerte enfoque en la sostenibilidad y en minimizar su huella de carbono. Se suelen preferir electrodomésticos energéticamente eficientes y aquellos que utilizan materiales respetuosos con el medio ambiente.

**Instalación y Ventilación:** La instalación adecuada y la ventilación son fundamentales para el funcionamiento seguro y eficiente de los electrodomésticos. Asegúrate de que los electrodomésticos se instalen de acuerdo con las instrucciones del fabricante y tengan una ventilación adecuada para evitar el sobrecalentamiento.

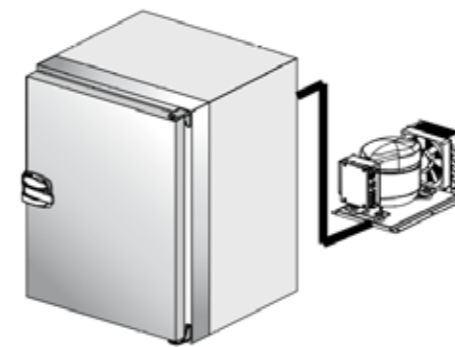
**Niveles de Ruido:** Los yates a menudo tienen regulaciones estrictas de ruido, por lo que debes considerar los niveles de ruido de los electrodomésticos, especialmente si se utilizarán en áreas cercanas a las áreas de descanso.



### Frigoríficos de apertura vertical

Todos los modelos están fabricados en acero inoxidable y diseñados teniendo en cuenta el concepto de calidad global. Amplia gama con rango de temperatura +0°C + 15°C disponible con compresor refrigerado por aire forzado de 12/24V - 110V - 220V o con agua. Personalizable con varias opciones y accesorios disponibles.

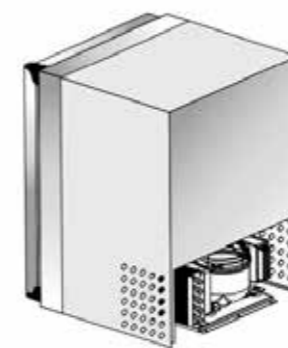
#### Modelos con compresor externo



Dimensiones compresor externo  
290 x 190 x 160 (mm) en todos los modelos  
excepto modelo FR160C mide 320 x 190 x 160

Ref	Dimensiones (mm) (ancho x prof x alt)			Compresor externo (mm)	Vol
FR42RC	390	457	530	290 x 190 x160	42
FR50RC	350	462	620	290 x 190 x160	42
FR60RC	480	537	500	290 x 190 x160	60
FR80RC	480	537	630	290 x 190 x160	80
FR90RC	525	588	600	290 x 190 x160	90
FR115RC	480	537	840	290 x 190 x160	115
FR130RC	525	587	750	290 x 190 x160	130
FR160RC	540	587	840	320 x 190 x160	160

#### Modelos con compresor interno



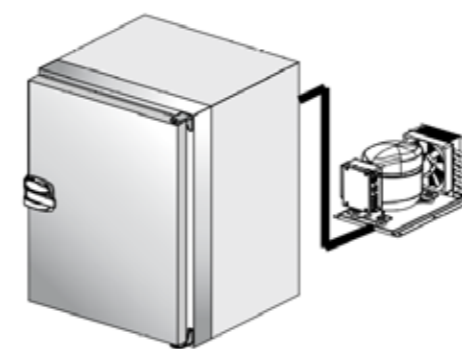
Ref	Dimensiones (mm) (ancho x prof x alt)			Vol
FRS50RC	350	432	620	32
FRS80RC	480	507	630	64
FRS115RC	480	507	840	100
FRS130RC	525	557	750	112
FRS160RC	540	557	840	141



### Frigoríficos de apertura vertical con congelador

Estos modelos además de ser frigoríficos con rango temperatura +0°C + 15°C, tienen un pequeño compartimiento congelador (-12°C ) todo en acero inoxidable de alta calidad, disponible con compresor 12/24V - 110V - 220V enfriado por aire forzado o agua. Personalizable con varias opciones

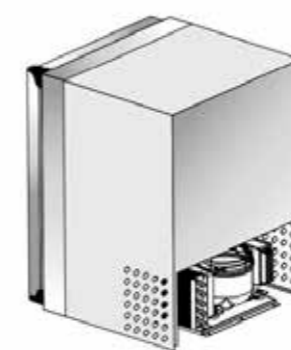
#### Modelos con compresor externo



Ref	Dimensiones (mm) (ancho x prof x alt)			Compresor externo (mm)	Vol
FR80AC	480	537	630	290 x 190 x160	80
FR115AC	480	537	840	290 x 190 x160	115
FR130AC	525	587	750	290 x 190 x160	130
FR160AC	540	587	840	320 x 190 x160	160

Dimensiones compresor externo  
290 x 190 x 160 (mm) en todos los modelos  
excepto modelo FR160AC mide 320 x 190 x 160)

#### Modelos con compresor interno



Ref	Dimensiones (mm) (ancho x prof x alt)			Vol
FRS80AC	480	507	630	64
FRS115AC	480	507	840	100
FRS130AC	525	557	750	112
FRS160AC	540	557	840	141





### CARACTERÍSTICAS MODELO FC2

- W525xD557xH590 capacidad del refrigerador 90Lt;
- Rango de temperatura de 0 ° C a + 15 ° C;
- Lámina de metal galvanizado plastificado exterior.
- Paredes internas en acero inoxidable pulido 304BA;
- Frente exterior y puerta en acero inoxidable 316SB;
- Espesor de aislamiento de espuma de poliuretano 45mm;
- Drenaje de condensado conectado por ¼ de acoplamiento;
- Cajón de dimensiones internas 01:L390 x D416 x H190
- Cajón de dimensiones internas 02:L390 x D416 x H190
- Evaporador de tubo de cobre integrado;
- Expansión de gas por tubo capilar;
- Termostato mecánico para el control de la temperatura.
- Compresor externo (longitud de tubo 2,5m);
- Luz led interna

#### Precio (sin IVA)

Ref. FC2 3.290€

### CARACTERÍSTICAS MODELO FC4

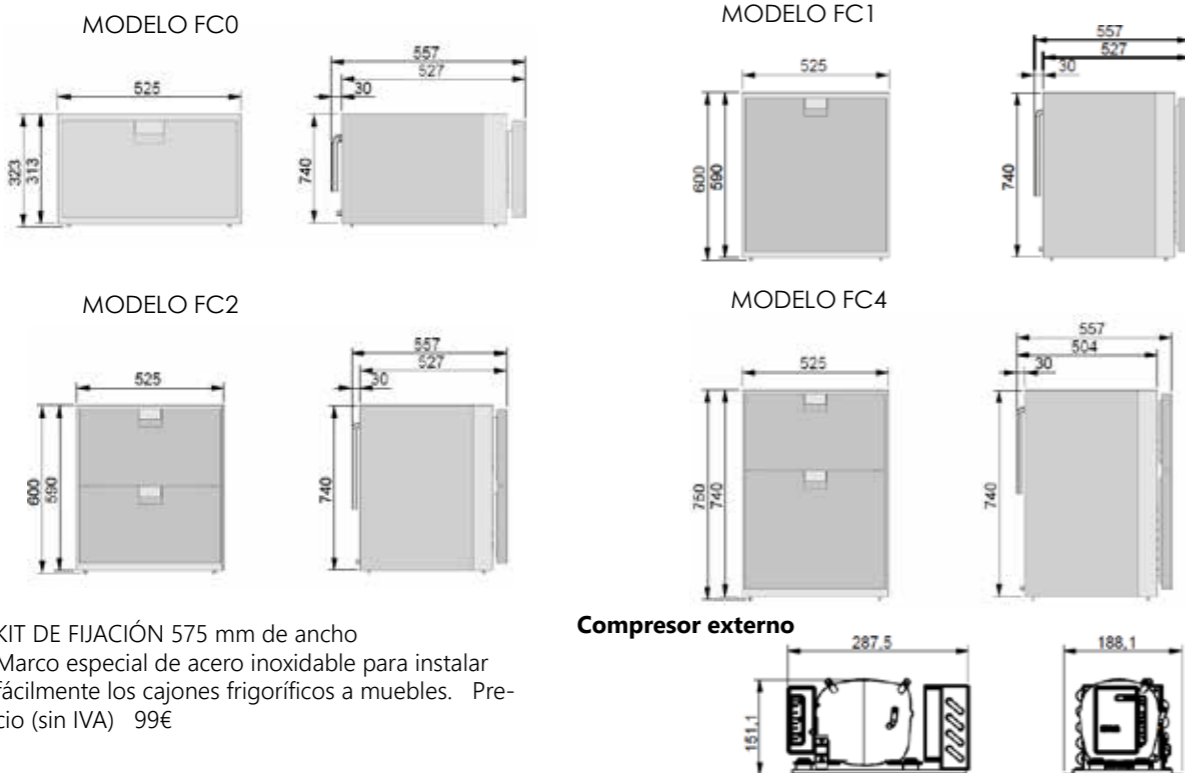
- W525xD557xH590 capacidad del refrigerador 130Lt;
- Rango de temperatura de 0 ° C a + 15 ° C;
- Lámina de metal galvanizado plastificado exterior.
- Paredes internas en acero inoxidable pulido 304BA;
- Frente exterior y puerta en acero inoxidable 316SB;
- Espesor de aislamiento de espuma de poliuretano 45mm;
- Drenaje de condensado conectado por ¼ de acoplamiento;
- Cajón de dimensiones internas 01:L390 x P416 x H190
- Cajón de dimensiones internas 02:L390 x P416 x H340
- Evaporador de tubo de cobre integrado;
- Expansión de gas por tubo capilar;
- Termostato mecánico para el control de la temperatura.
- Compresor externo (longitud de tubo 2,5m);
- Luz led interna;

#### Precio (sin IVA)

Ref. FC4 3.490€



### Dimensiones



KIT DE FIJACIÓN 575 mm de ancho  
Marco especial de acero inoxidable para instalar fácilmente los cajones frigoríficos a muebles. Precio (sin IVA) 99€

### Frigorífico de cajones para yates apto para uso exterior

Diseñados para yates estos frigoríficos ofrecen una calidad y rendimiento superiores. Por eso utilizan acero inoxidable 316 para el exterior de las puertas de nuestros modelos estándar y por lo tanto son más resistentes al mal tiempo gracias al uso de acero satinado 316. Esta mejora cualitativa, sin recargo en el precio, garantizará una vida útil más prolongada de todos nuestros productos, incluso en ambientes deficientes, como áreas al aire libre y muy húmedas. No obstante, no coloque el refrigerador directamente sobre agentes atmosféricos y cúbralo con las protecciones adecuadas.

### CARACTERÍSTICAS MODELO FC0

- W525xD557xH313 capacidad del refrigerador 42Lt;
- Rango de temperatura de 0 ° C a + 15 ° C;
- Lámina de metal galvanizado plastificado exterior.
- Paredes internas en acero inoxidable pulido 304BA;
- Frente exterior y puerta en acero inoxidable 316SB;
- Aislamiento de espuma de poliuretano de 45mm
- Drenaje de condensado conectado por ¼
- Cajón de dimensiones internas 01: L390 x D416 x H190
- Evaporador de tubo de cobre integrado;
- Expansión de gas por tubo capilar;
- Termostato mecánico para control de temperatura.
- Compresor externo (longitud de tubo 2,5m);
- Luz led interna;

#### Precio (sin IVA)

Ref. FC0 2.690€

### CARACTERÍSTICAS MODELO FC1

- W525xD557xH590 capacidad del refrigerador 90Lt;
- Rango de temperatura de 0 ° C a + 15 ° C;
- Lámina de metal galvanizado plastificado exterior.
- Paredes internas en acero inoxidable pulido 304BA;
- Frente exterior y puerta en acero inoxidable 316SB;
- Aislamiento de espuma de poliuretano de 45mm
- Drenaje de condensado conectado por ¼ ;
- Cajón de dimensiones internas 01:L390 x D416 x H470
- Evaporador de tubo de cobre integrado;
- Expansión de gas por tubo capilar;
- Termostato mecánico para control de temperatura.
- Compresor externo (longitud de tubo 2,5m);
- Luz led interna

#### Precio (sin IVA)

Ref. FC1 2.990€

## Frigorífico bajoencimera con cajón convertible

Les presentamos el único frigorífico bajoencimera del mercado de cajones con 6 modos de temperatura convertibles. Dependiendo como lo quiera utilizar, seleccione entre seis modos de temperatura: Despensa, frigorífico, bar, pescado y marisco, carne o congelador.

Su interior de acero hace que además de verse genial, también ayuda a minimizar las fluctuaciones de temperatura menos de 1° para mantener la frescura de los alimentos en su interior.

**SIGNATURE**  
KITCHEN SUITE



### FRONTALES PANELABLES

Este producto ha sido diseñado, como toda la línea Signature Kitchen Suite, para ser panelado según su proyecto de cocina. De esta forma, el electrodoméstico quedará aún más integrado en tus estancias, dando un toque elegante a tu cocina. Las dimensiones de los paneles personalizados son las mismas para ambos cajones.



### CAJÓN CONVERTIBLE

El refrigerador convertible debajo del mostrador es el único, en su categoría de productos, porque dispone de un cajón con 6 modos de temperatura diferentes independientes entre sí. Además, gracias al compresor inversor lineal, el frigorífico minimiza las fluctuaciones de temperatura en  $\pm 1,0^{\circ}\text{C}$ , para mantener la frescura de los alimentos.



### AUTOCIERRE

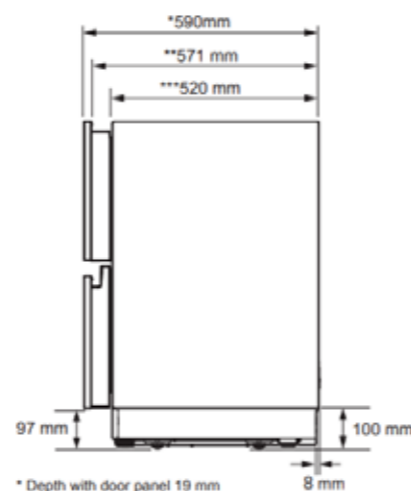
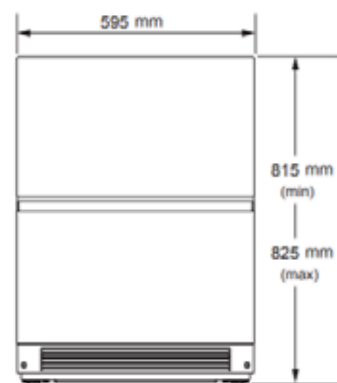
El frigorífico convertible bajo mostrador Signature Kitchen Suite incluye la funcionalidad de "autocierre" de los cajones, que garantiza el cierre automático de los cajones de tal manera que no se produzca ningún tipo de problema que pueda comprometer la calidad y la conservación de los alimentos contenidos en su interior.



### SILENCIOSO

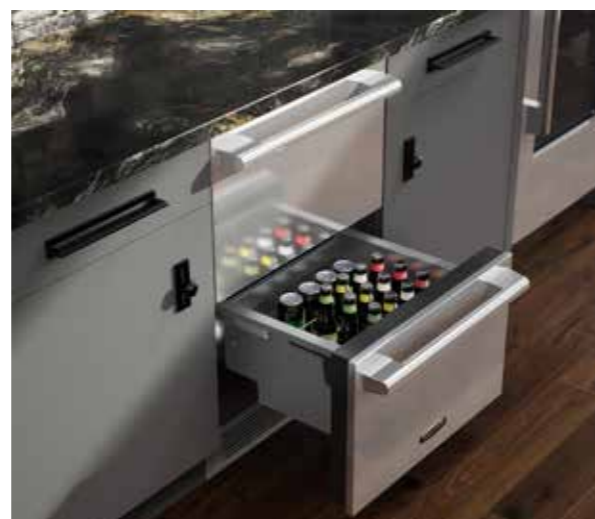
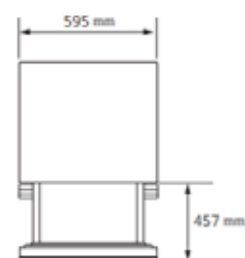
Los cajones del frigorífico convertible bajo mostrador ofrecen un silencio de 39 dBA, los únicos con certificación ENERGY STAR® hacen de este producto uno de los electrodomésticos más versátiles para cualquier estancia de la casa. Además, ambos cajones pueden ser simultáneamente un refrigerador/congelador, o solo uno de ellos, para satisfacer plenamente sus necesidades de almacenamiento.

CARACTERÍSTICAS		MODOS	
Capacidad neta total	96 litros	Congelador	-21°C a -15 C°
Nivel sonoro maximo	<39 dbA máx.	Carne y pescado	-1 C°
Certificación ENERGY STAR®	Sí	Bar	1 C°
Sin escarcha	Si	Refrigerador	2 a 6 C
Compresor inversor lineal	Si	Despensa	10 C
Wi-Fi para control SmartThinQ® iO	Si		
Congelación rápida	Si		
Descongelación adaptativa automática	Si		
iluminación True-View®	Si		
Controles digitales con pantalla LED blanca	Sí		
Temperaturas de funcionamiento	-24°C a 10°C		



\* Depth with door panel 19 mm  
 \*\* Depth without door panel  
 \*\*\* Depth of the unit

VIEW FROM ABOVE



### Frigorífico bajoencimera con un cajón convertible

Les presentamos el único frigorífico bajoencimera del mercado de cajones con 6 modos de temperatura convertibles en su cajón inferior. Dependiendo como lo quiera utilizar, seleccione entre seis modos de temperatura: Despensa, frigorífico, bar, pescado y marisco, carne o congelador

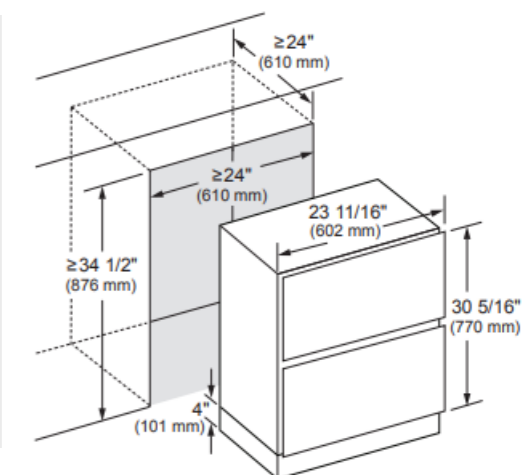
Su interior de acero hace que además de verse genial, también ayuda a minimizar las fluctuaciones de temperatura menos de 1° para mantener la frescura de los alimentos en su interior.

EAN 8806091740946

Tipo de puerta Se puede panelar  
 Acabado interior Arce de acero inoxidable

Clase de eficiencia energética F.  
 Capacidad neta total 96 litros  
 nivel sonoro maximo <39 dbA máx.

Precios sin IVA  
**SKSUD2402P** Frigorifico bajoencimera panelable €4.800  
**SKSUK240DS** Kit puerta acero y tiradores €640



Los frigoríficos Dometic son el complemento perfecto para cualquier cocina al aire libre y ofrecen un excelente almacenamiento en frío para cualquier cosa, desde bebidas hasta condimentos o bistecs listos para asar.



**Diseño duradero**

Construido con acero inoxidable de grado profesional que es resistente a la humedad, la sal y los rayos UV



**Almacenamiento en frío óptimo**

El sistema de enfriamiento proporciona un flujo de aire uniforme y temperaturas uniformes en todo el refrigerador



**Iluminación**

La iluminación LED azul ilumina el interior de manera uniforme, lo que facilita encontrar lo que necesita

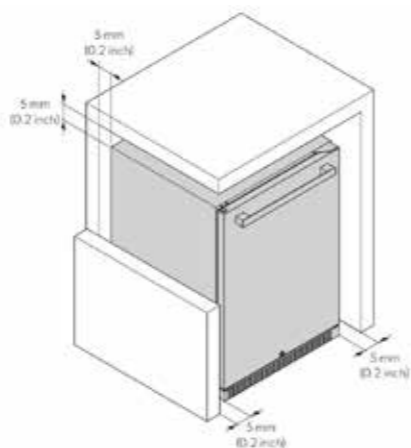


**Diseño elegante**

Puede empotrarse sin esfuerzo debajo del mostrador o usarse de forma independiente



**Frigoríficos para exteriores:** Dometic desarrolla soluciones que mejoran la forma en que las personas viven, celebran y se divierten en casa. Como especialistas en refrigeración, sobre la base de nuestra herencia de 100 años, creamos una amplia gama de refrigeradores para exteriores diseñados con materiales de calidad, artesanía meticulosa e ingeniería experta. Ya sea preparando una comida deliciosa o brindando por una ocasión trascendental con amigos, los refrigeradores para exteriores Dometic permiten a las personas elevar y enriquecer los momentos especiales de la vida.



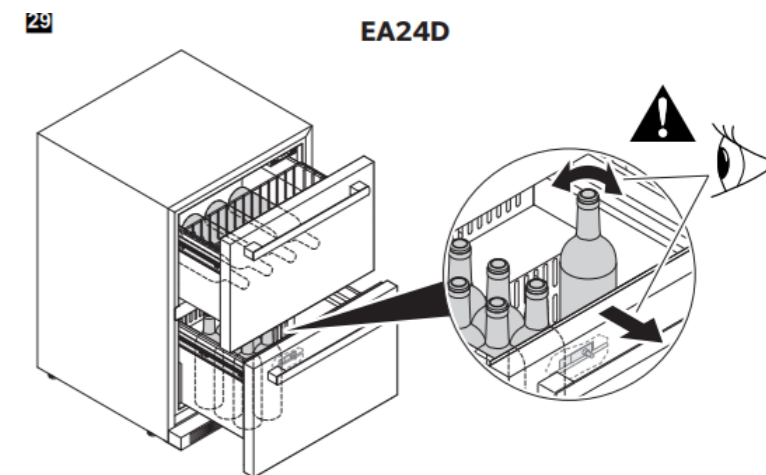
**Dometic EA24D**

Frigorífico de cajones 60 cm  
Volumen 150 litros  
Capacidad 154 latas

Precio sin IVA 2.350€

El frigorífico de cajón Dometic se ha desarrollado para hacerle la vida en el su jardín más simple, más agradable y más lujosa. Ofrece excelente almacenamiento en frío para cualquier cosa, desde bebidas hasta condimentos o listos para filetes a la parrilla.

- En sus dos cajones espaciosos caben cualquier cosa, desde botellas de vino de pie verticalmente a frutas y verduras frescas.
- La canasta de alambre en el cajón superior aumenta el uso de espacio
- Dimensiones An.600× Al. (865–895)× Pr.600 (mm)





**COOLDRAWER™ CAJÓN MULTI-TEMPERATURA**

El CoolDrawer™ ha sido diseñado para convertirse de refrigerador a congelador con sólo tocar un botón. Está basado en el concepto de refrigeración distribuida, combinando Tecnología ActiveSmart™, con un diseño de cajón que se puede colocar en cualquier lugar de la cocina, salón o zona de estar. El CoolDrawer™ proporciona cinco configuraciones de temperatura para ofrecerle total flexibilidad: congelador, zona cero, refrigerador, despensa y vinoteca, fusionando inteligencia con comodidad.

**CoolDrawer™ Cajón Multi-Temperatura**

**1. MODO CONGELADOR**

Ideal para alimentos congelados en general con la flexibilidad de tres funciones de congelador adicionales: enfriamiento de botellas, congelación rápida y congelación profunda. El modo de congelador está configurado a -18 ° C para el almacenamiento a largo plazo de artículos congelados.



**2. MODO ZONA CERO**

Este modo de frío ajusta el cajón a una temperatura ideal para carnes, aves y mariscos altamente perecederos. El modo de enfriamiento establece el compartimento a -0.5 ° C, justo por encima de la temperatura de congelación de la carne.



**3. MODO FRIGORÍFICO**

Este es el modo ideal para la mayoría de los alimentos, como frutas, verduras, productos lácteos y bebidas. Tiene un pequeño compartimiento de almacenamiento superior perfecto para conservar los alimentos más sensibles, mientras que la zona alta del cajón es ideal para botellas y contenedores grandes.



**4. MODO DESPENSA**

Diseñado para alimentos que requieren un lugar fresco y oscuro para su conservación, como frutas tropicales, tomates y cereales.



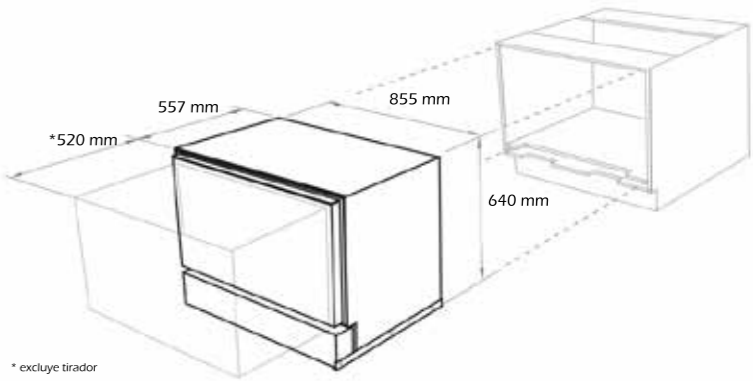
**5. MODO VINOTECA**

El modo vinoteca es ideal para la conservación a largo plazo de todo el vino a 12 ° C. También ofrece un servicio a corto plazo, a 7 ° C para vino blanco, y a 15 ° C para vino tinto.

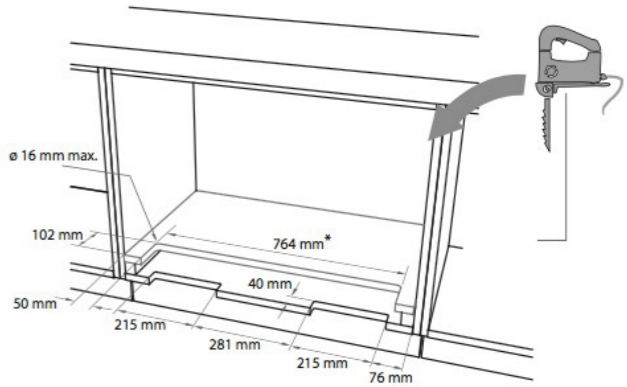
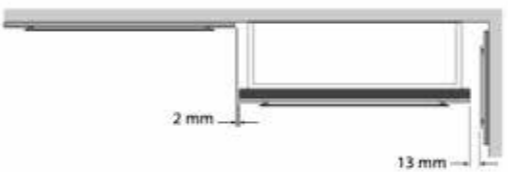
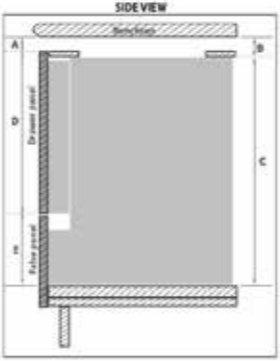
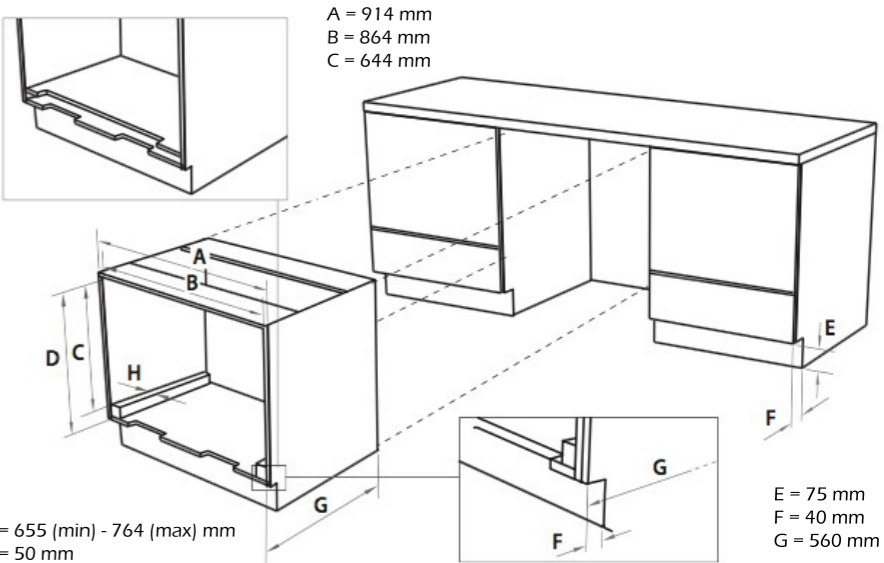
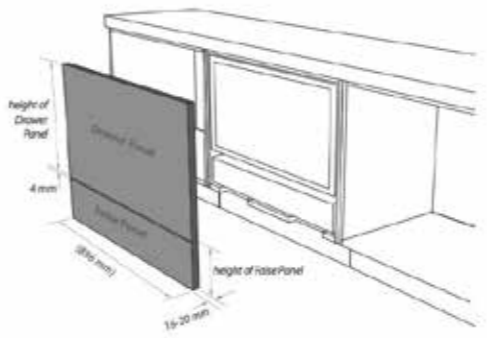




**RB9064S1 (Integrable)** Precio €3.750 + IVA  
**DOOR SKIN (puerta acero con tirador)** €550+ IVA  
 Dimensiones (sin paneles) H640 x A855 x P557  
 Capacidad total 123 L  
 Calificación energética A +  
 Consumo eléctrico 229-328 kWh / año  
 Ruido (dBa) 42 dBa  
 Control de temperatura variable:  
 - Frio (-0.5 °C)  
 - Congelador (-18 °C)  
 - Despensa (12 °C)  
 - Nevera (3 °C)  
 - Vino (7-15 °C)



\* excluye tirador





**Disfrute del vino a la perfección**

Temperatura de servicio óptima para diferentes tipos de vino: 5, 8, 11, 14 o 17 °C



**Almacenamiento compacto**

Está al alcance de la mano y caben hasta cinco botellas, desde las alargadas de Riesling hasta las grandes de champán



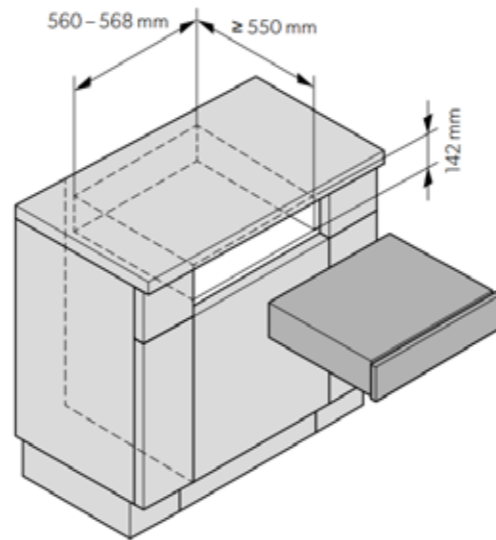
**Encaje perfecto**

Los paneles frontales de cristal o a medida garantizan un acabado refinado y coordinado para su cocina



**Diseñada para destacar**

La suave iluminación muestra con elegancia sus botellas de vino y añade un toque de lujo



**Almacenamiento controlado**

Potente y eficiente tecnología de refrigeración por compresor y bandeja de control de humedad



**Realce su cocina con Dometic DrawBar:** el toque final perfecto. La DrawBar se integra perfectamente en cualquier ambiente íntimo, enfría cinco botellas y garantiza una temperatura ideal para servir las en todo momento. La iluminación suave añade un toque de lujo para una velada perfecta. La Dometic DrawBar ofrece la funcionalidad de una cava de tamaño completo en un elegante diseño compacto. Se adapta a cualquier armario de cocina de 60 cm de ancho y puede elegir entre paneles frontales de cristal o diseñados a medida para coordinar con el resto de los electrodomésticos y el diseño de su cocina. La iluminación interior suave no solo muestra sus botellas, sino que también mejora la sensación de lujo al abrir el cajón



**Se adapta perfectamente a cualquier cocina:** Ya no necesita tener su propia cava para disfrutar de una copa de vino perfecta. La Dometic DrawBar tiene capacidad para cinco botellas, incluida la de champán, para que siempre tenga sus favoritas a mano.



**Dometic DrawBar 5C**

Vinoteca compacta, 5 botellas, frontal de cristal transparente

Precio con IVA 1.190€



**Dometic DrawBar 5B**

Vinoteca compacta, 5 botellas, frontal de cristal negro

Precio con IVA 1.090€



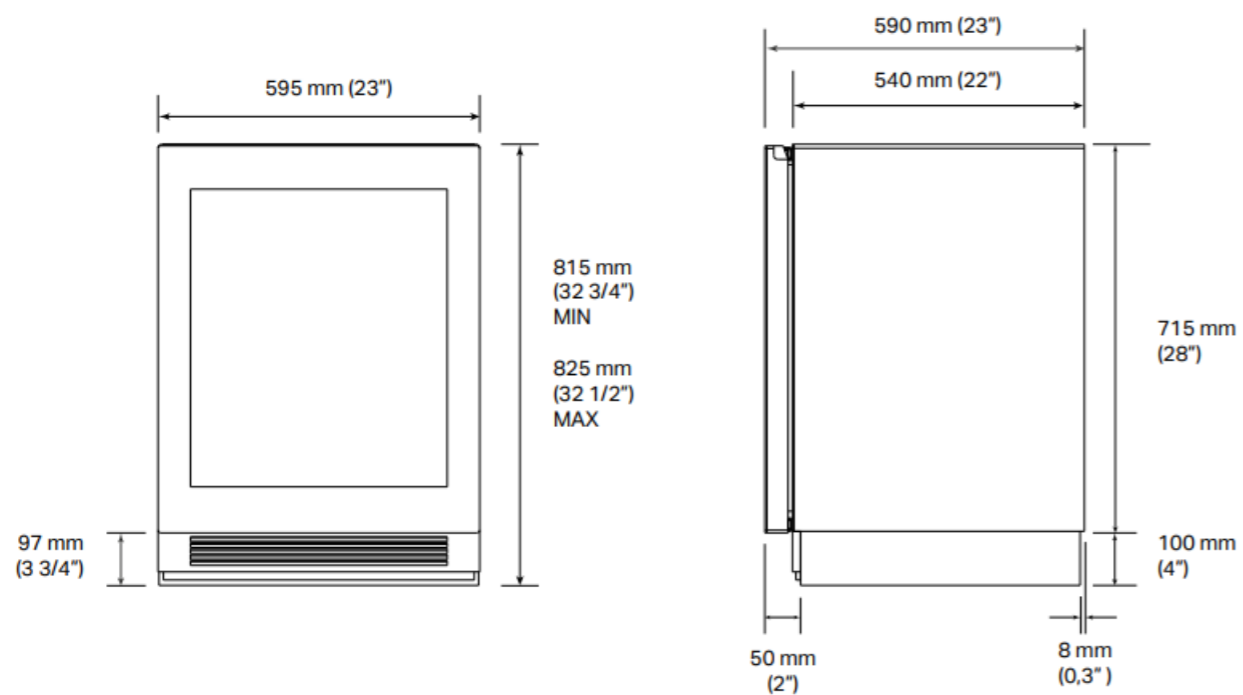
**Dometic DrawBar 5S**

Vinoteca compacta, 5 botellas, frontal a medida

Precio con IVA 990€

SKSUW2401G Conservador de vino SKS bajoencimera 24"

Capacidad de la botella (750 ml)	41
■ Sin escarcha	Sí
Compresor Lineal Inverter	Sí
■ Wi-Fi habilitado para control SmartThinQ® con aplicación iOS/Android	Sí
Ventana InstaView™ (Golpear dos veces para ver el interior)	Sí
■ Tecnología Wine Cave™	Sí
Zonas de temperatura	2
■ Temperaturas de funcionamiento	4°C a 18°C
Modos	Sabbath, Demo, Power On / Off, Temp Control, Smart Diagnosis, WI-FI
■ Control de humedad	Si
Compatibilidad a gran altitud	Si
■ Motor antivibración	Si
Protección UV	Si
■ Estantes de almacenamiento	4
Material del estante	Madera de haya natural con elementos metálicos
■ Estantes del presentador	Sí
Iluminación True-View®	Sí
■ Iluminación del estante del presentador	Si
Material de la puerta	Vidrio de smog



FRONT VIEW

SIDE VIEW



**Dos zonas de temperatura, luz y humedad.**

Dos zonas de temperatura independientes ayudan a mantener los vinos blancos y tintos a la temperatura adecuada para exaltar su sabor. El vidrio triple oscuro protege el vino de los dañinos rayos UV, mientras que el control de la humedad lo lleva a niveles óptimos que ayudan a preservar la calidad y el sabor del vino.



**Distintivo diseño completamente de vidrio.**

La vinoteca bajo encimera cuenta con un elegante diseño simétrico completamente de vidrio que permite instalarla al ras. Además, el triple cristal mate oscuro de las puertas protege las botellas de los rayos UV, evitando posibles alteraciones provocadas por la luz.



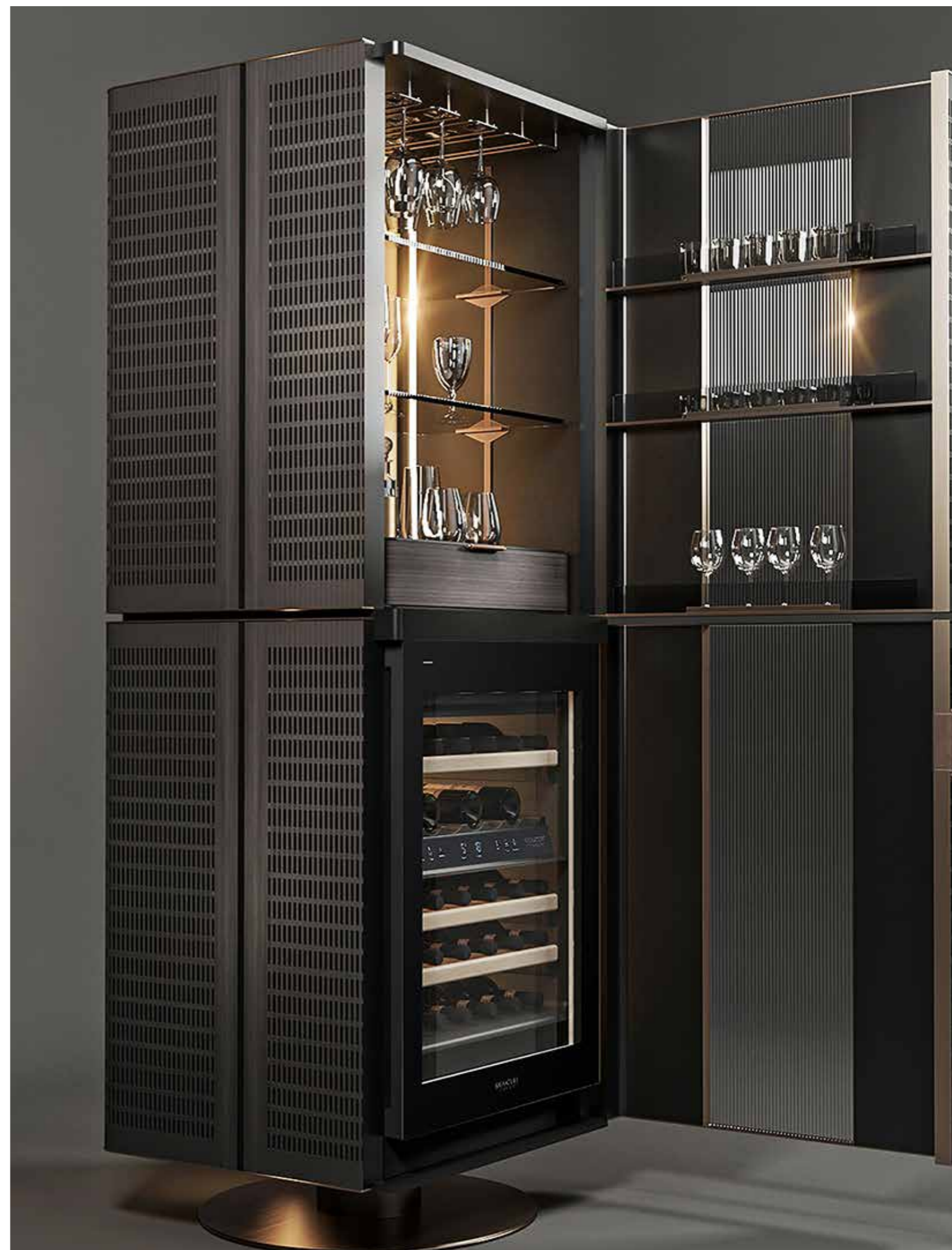
**Capacidad hasta 41 botellas.**

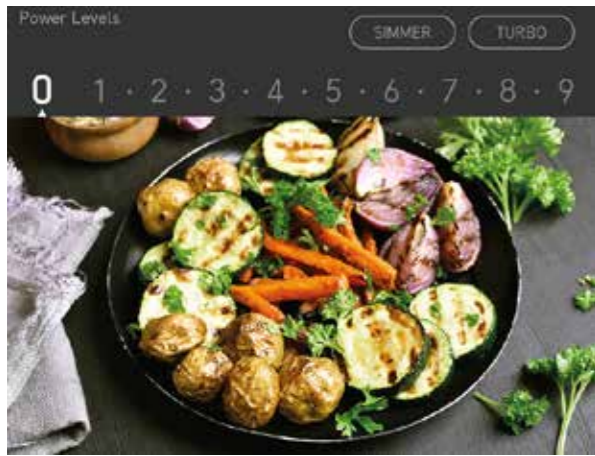
La vinoteca bajo encimera tiene capacidad para 41 botellas en 4 estantes de madera de haya natural. Además de su elegancia, los estantes son sólidos al tacto, dan estabilidad y ayudan a eliminar olores y sustancias que pueden alterar las propiedades del vino y, sobre todo, regulan de forma natural la temperatura y la humedad internas.



**Diseño integrado de ajuste exclusivo.**

La vinoteca bajo encimera cuenta con un diseño simétrico inteligente que hace posible instalarla al ras e invertir la puerta.





### 17 niveles de potencia

Desde pantalla táctil 7" TFT LCD, se activan las zonas de cocción presionando directamente sobre su imagen y seleccionando el número de la escala de 0 al 9, con incrementos de 0.5 para cada nivel. Desde el nivel 0.5 para mantener el calor sin cocinar, hasta el nivel Boost para hervir agua, cada nivel está asociado con un tipo de comida y cocción. En el manual del usuario se proporciona una tabla..



### Potencia de 3400 W a 6800 W.

La zona dual central ofrece 3400W en modo normal o 6800W en modo boost. Con una potencia de 6800 vatios, el elemento central doble de 28 cm es el potente elemento central de inducción.



### Tres programas preestablecidos: C, F, T

C - Cocinar a fuego lento, F - Melt, T - Boost (cocinar rápidamente): Programas preestablecidos para activar fácilmente tres de los modos más utilizados. Por lo tanto, es posible acceder a estos sencillos ajustes sin seleccionar un nivel específico..



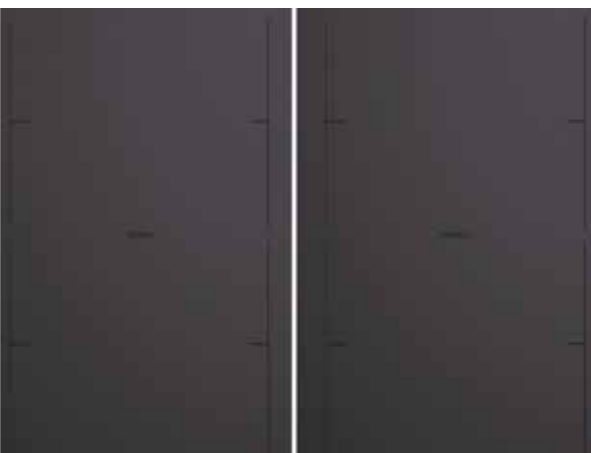
### Seguro de limpieza.

Puede usar esta función cuando desee limpiar la zona de la pantalla táctil de la encimera, sin el riesgo de activar las funciones de cocción. Para activar esta configuración, presione el icono Seguro de limpieza para bloquear los controles durante 30 segundos. Para desbloquear los controles, espere 30 segundos o mantenga presionado el ícono de Bloqueo de limpieza durante 1 segundo..



### Detección automática.

La tecnología inteligente identifica la posición y las dimensiones de la bandeja en uso, lo que permite ajustar los ajustes sin tener que seleccionar un modo.



### Dos zonas de cocción flexibles.

Cuando las zonas flexibles se utilizan en modo Full Flex, extendiendo así la superficie de uso a todo el lado, la potencia es de 3300 W en modo normal y 3650 W en modo boost..



## Placa de inducción flexible de 93 cm SKSIT3601G

Tipo de placa	Placa integrada
■ Número de zonas y/o zonas de cocción	5
Potencia total	10.200 W / 230 V ~50 A
■ Medidas de placa	91 x 930 x 535 mm
Medidas del corte standard en la encimera	146 x 873 x 503 mm
■ Distancia mínima en frente de la encimera	55 mml
Distancia mínima a la pared trasera	52 mm
■ Peso neto	22,9 kg
Potencia de zona flexible delantera derecha e izquierda	1.700 W
■ Potencia de la zona flexible delantera derecha e izquierda (modo Boost)	3.400 W
Potencia de Full Flex Zone derecha e izquierda	3.300 W
■ Potencia de la zona flexible completa derecha e izquierda (modo Boost)	3.650 W
Potencia zona central dual	3.400 W
■ Potencia zona central dual (modo Boost)	6.800 W
Control	7" TFT LCD

## Horno combi de vapor SKSOV2411S



### Cocción con vapor y aire caliente.

La combinación de aire caliente y vapor te permite preparar cualquier tipo de plato, suave o crujiente. La APP y las recetas programadas te ayudarán a encontrar tu combinación ideal. El vapor proviene del agua en un tanque que contiene hasta 1 litro de agua. Gracias a la función de descalcificación y drenaje de agua residual, siempre estará seguro de utilizar solo agua dulce. La función de evaporación seca perfectamente cualquier condensación residual en el horno.

### Pantalla táctil LCD a color de 7".

Todas las funciones se pueden controlar a través de una pantalla táctil a color, con una definición increíble. Desde aquí, puede comprobar con precisión cómo está funcionando su horno en ese momento: icono de sonda telescópica, bloqueo para niños, modo de demostración, WI-FI, encendido remoto. Todo se indica con iconos especiales. Cuando el horno está en funcionamiento, la tira en la parte superior del horno se ilumina en rojo.



### Vapor para todos.

Nuestros hornos pueden regular la intensidad del vapor: 100% vapor; vapor asistido, con aire caliente estándar a 160°C pero regulable; Cocción Sous Vide a baja temperatura (60°C); vapor gourmet, con porcentajes preestablecidos de vapor y aire caliente en función de las recetas programadas en el horno. Luego, en solo 10 minutos, la función SpeedClean limpiará el horno de forma independiente, gracias al uso de vapor y al esmalte interno especial sin la adición de agentes químicos.

### Apertura automática sin tiradores.

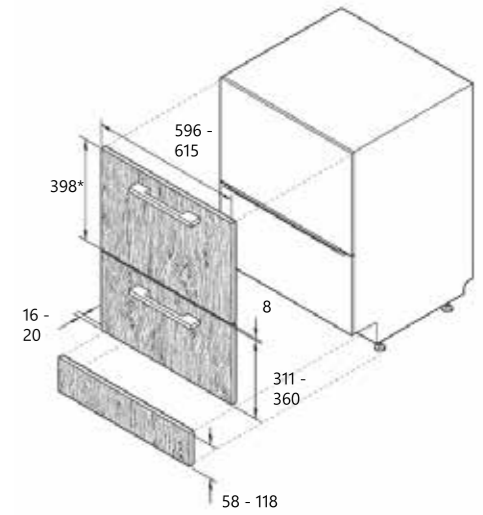
Todos los hornos tienen puertas sin manijas. Un sensor inteligente reconoce que un adulto está cerca, a una distancia que supone una probable interacción con el aparato. Entonces se activa un segundo sensor que, si se toca, activa la apertura suave de la puerta.

**FISHER & PAYKEL**  
DishDrawer™ Lavavajillas de cajón



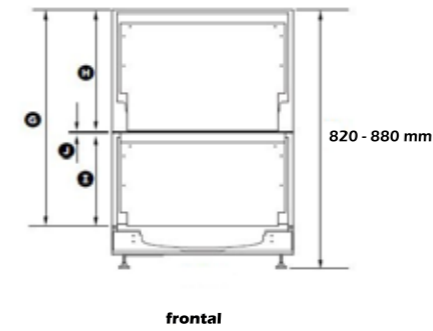
DishDrawer™ Lavavajillas de cajón

DD60DHI9 (Integrable) Precio €2.090+ IVA  
 DD60D (paneles acero) €480+ IVA  
 Tiradores Opcionales (página 5)  
 Dimensiones (sin paneles) H820-880 x A599 x P571  
 Grado de secado A  
 Calificación energética A ++  
 Consumo eléctrico 152 kWh / año  
 Ruido (dBa) cajón superior ciclo estándar 45 dBA  
 Consumo de agua 2184 L/año  
 Cubiertos/servicios 12  
 Tamaño Platos 280 mm  
 Función "Knock to Pause"

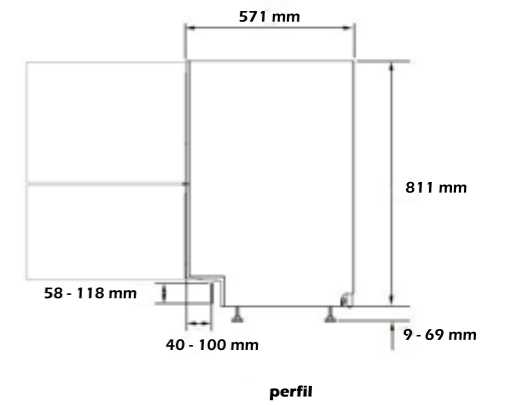


\*Medidas sin paneles frontales

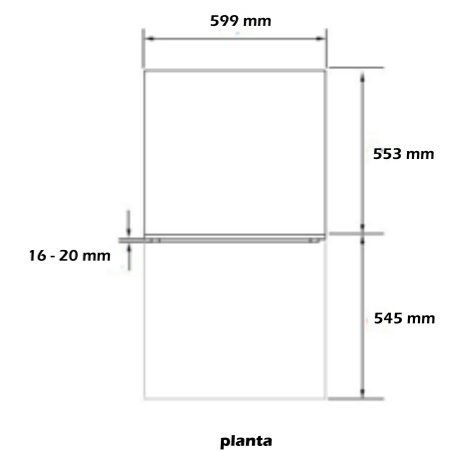
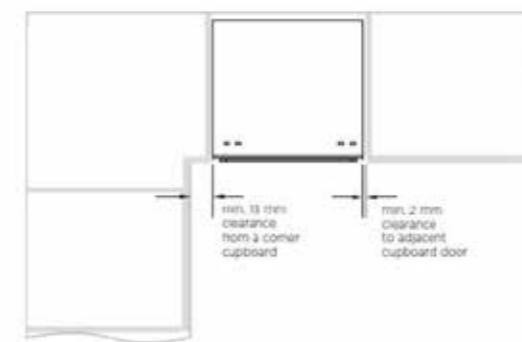
G = min. 717 mm  
 H = min. 398 mm  
 I = 311 - 360 mm  
 J = 8 mm



frontal



perfil



planta

La empresa no se hace responsable de errores ni omisiones en la impresión de este catálogo



**DD60STX6HI1 (Integrable) Precio € 2.080 + IVA**  
**DD60ST (panel acero) €270+ IVA**  
 Dimensiones (sin paneles) H454 x A599 x P571  
 Grado de secado A  
 Calificación energética A +  
 Consumo eléctrico 166 kWh / año  
 Ruido (dBa) cajón superior ciclo estándar 46 dBA  
 Consumo de agua 2240 L/año  
 Cubiertos/servicios 6  
 Tamaño Platos 280 mm  
 Función "Knock to Pause"

**DD60DTX6HI1 (Integrable) Precio €2.650 + IVA**  
**DD60DT (paneles acero) €420 + IVA**  
 Dimensiones (sin paneles) H820-880 x A599 x P571  
 Grado de secado A  
 Calificación energética A +  
 Consumo eléctrico 166 kWh / año  
 Ruido (dBa) cajón superior ciclo estándar 46 dBA  
 Consumo de agua 2240 L/año  
 Cubiertos/servicios 6  
 Tamaño Platos 310 mm  
 Función "Knock to Pause"



DIMENSIONES DEL PRODUCTO	MM
ⓐ Altura total	454
ⓑ Anchura total	599
ⓒ Profundidad total*	571
ⓓ Profundidad del chasis	553
ⓔ Profundidad del panel frontal**	16-20
ⓕ Extensión máxima del cajón***	527

\*Según el grosor del panel frontal de 18 mm  
 \*\*Consulta "Dimensiones del panel personalizado" para obtener más información.  
 \*\*\*No incluye el panel personalizado y el asa

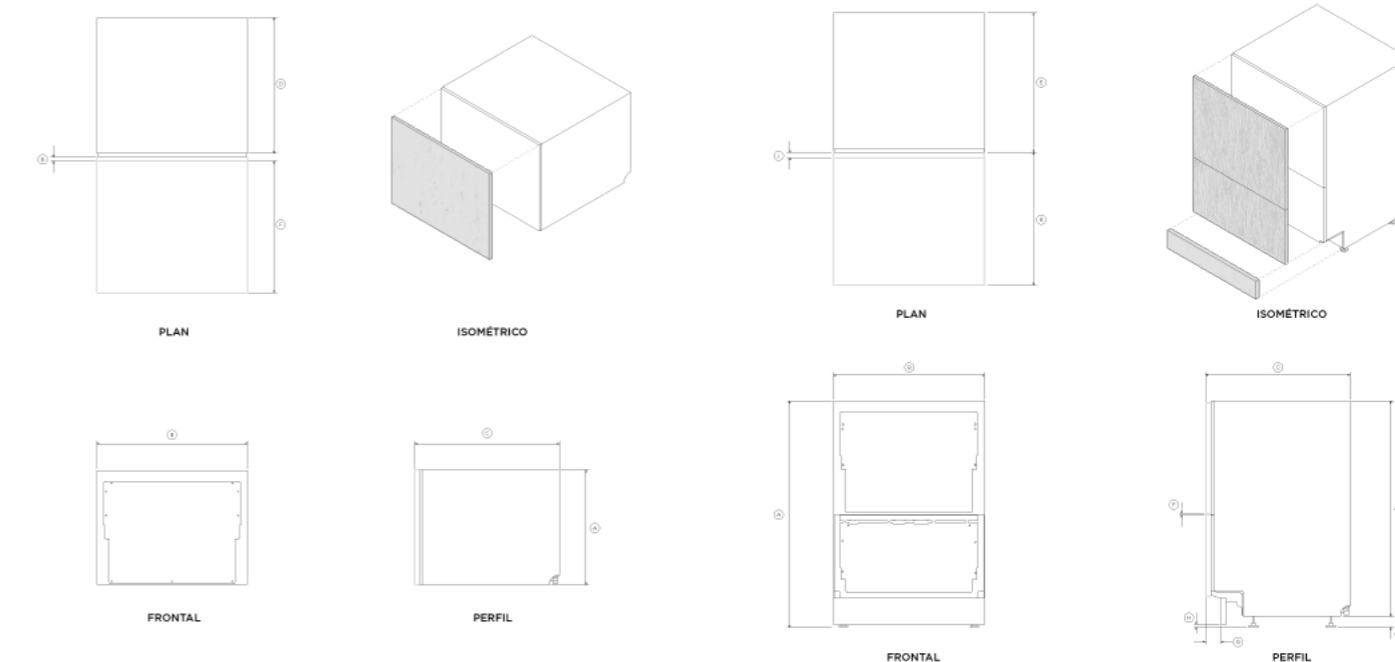
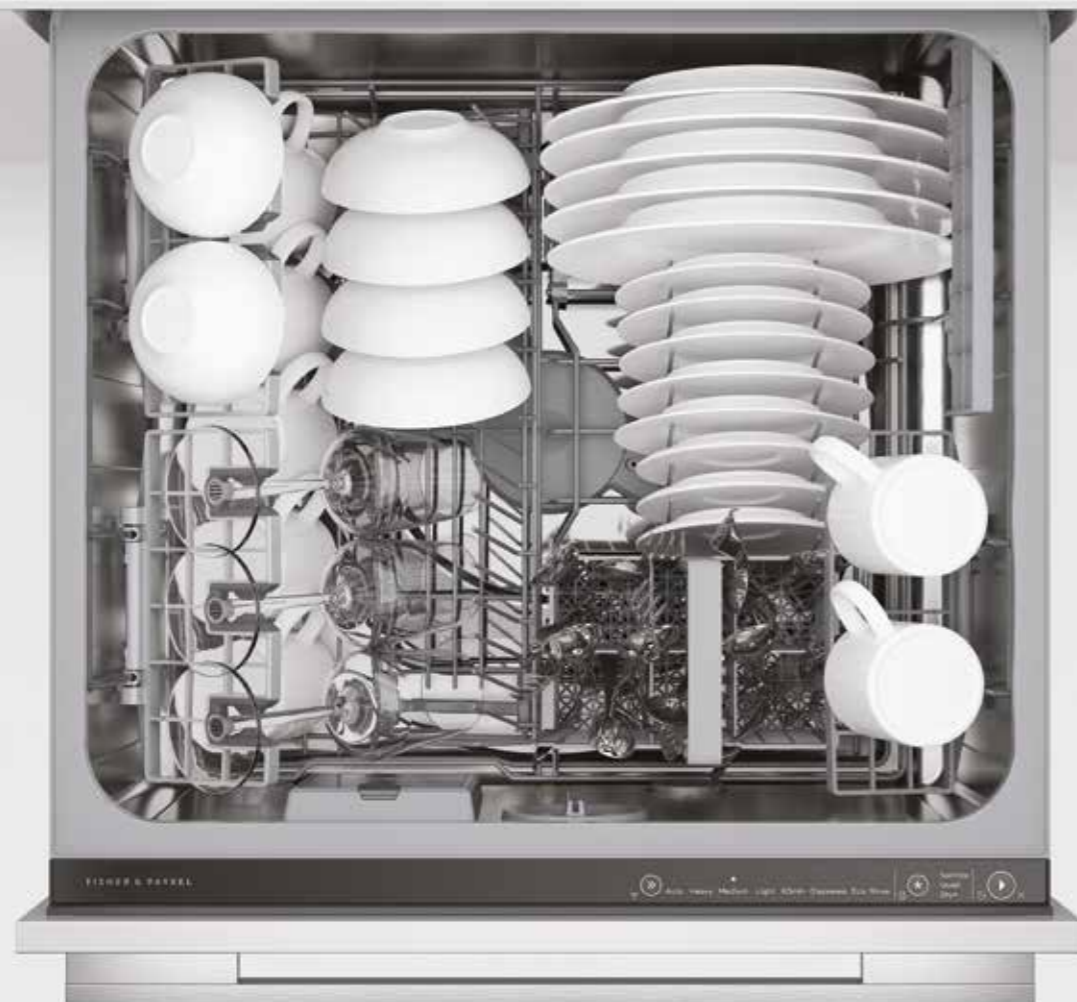
DIMENSIONES DEL APARATO	MM
ⓐ Altura total*	865-925
ⓑ Anchura total**	599
ⓒ Profundidad total***	571
ⓓ Altura del chasis	855
ⓔ Profundidad del chasis	553
ⓕ Espacio de ventilación entre los paneles de las puertas	8
ⓖ Profundidad del rebaje de la puntera**	
Instalación del panel personalizado	40-100
Instalación del panel precabado	40-120
ⓗ Separación mínima entre el panel de la puntera y el suelo	12
ⓓ Altura de las patas*	10-70
ⓔ Profundidad del panel de puerta****	16-20
ⓕ Profundidad de la abertura del cajón**	527

\*Según el ajuste de las patas de nivelación  
 \*\*No incluye el panel personalizado y el asa  
 \*\*\*Según el grosor del panel frontal de 18 mm  
 \*\*\*\*Consulta "Dimensiones del panel personalizado" para obtener más información.

Las dimensiones reales del aparato pueden variar en ±2 mm

Tiradores para DishDrawers Integrables

- AHS-OBDD-60S (tubular) €190+ IVA
- AHD3-OBDD-60S (cuadrado) €170 + IVA
- AHD3-OBDD-60SB (negro) €190 + IVA
- AHD5-OBDD-60SX (fino) €170+ IVA
- AHD5-OBDD-60SB (fino negro) €190 + IVA





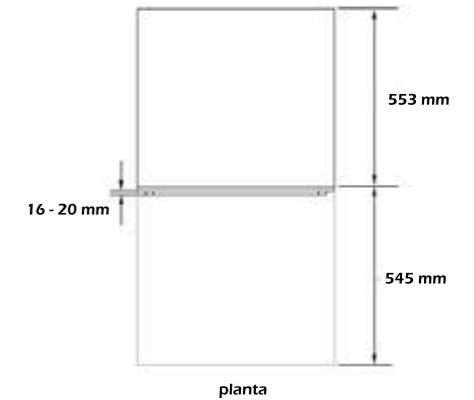
## Tarifa de Precios 2023

## FISHER & PAYKEL

\*Medidas sin paneles frontales

**DD60SHI9 (Integrable)** Precio €1.550 + IVA  
**DD60S (panel acero)** €250 + IVA  
**Tiradores Opcionales** (página 5)  
 Dimensiones (sin paneles) H410 x A599 x P571  
 Grado de secado A  
 Calificación energética A +  
 Consumo eléctrico 166 kWh / año  
 Ruido (dBa) cajón superior ciclo estándar 46 dBA  
 Consumo de agua 2240 L/año  
 Cubiertos/servicios 6  
 Tamaño Platos 280 mm  
 Función "Knock to Pause"

**DD60SHTI9 (Integrable)** Precio €1.650 + IVA  
**DD60ST (panel acero)** €270 + IVA  
**Tiradores Opcionales** (página 5)  
 Dimensiones (sin paneles) H454 x A599 x P571  
 Grado de secado A  
 Calificación energética A +  
 Consumo eléctrico 166 kWh / año  
 Ruido (dBa) cajón superior ciclo estándar 46 dBA  
 Consumo de agua 2240 L/año  
 Cubiertos/servicios 6  
 Tamaño Platos 310 mm  
 Función "Knock to Pause"



**modelo DD60SHI9**

A = 410 mm  
F = 408 mm (mínimo)  
G = 410 mm



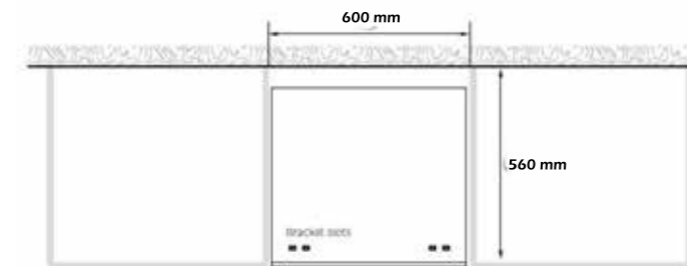
frente

**modelo DD60SHTI9**

A = 454 mm / 478 mm  
F = 452 mm / 476 mm (mínimo)  
G = 454 mm

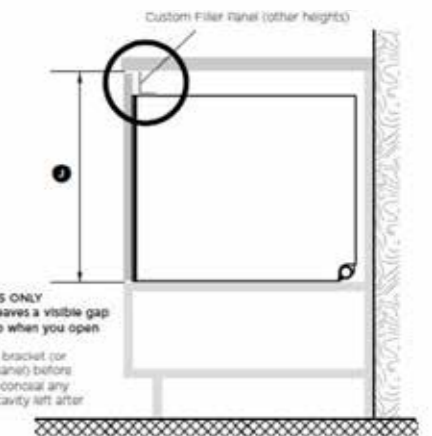


perfil

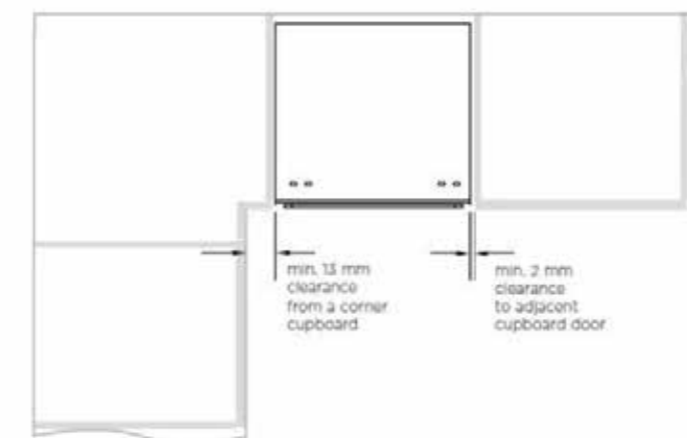


modelo DD60SHI9  
J = 412 mm (min.)

modelo DD60SHTI9  
J = 454 mm / 480 mm



**TALL HEIGHT MODELS ONLY**  
 If your cavity height leaves a visible gap under your countertop when you open the drawer, fit the supplied cavity bracket (or a custom cavity filler panel) before installation in order to conceal any gap at the top of the cavity left after installation.





**Ember Matt Black**

Elegante grifo Ember Matt Black con un acabado premium en acero negro mate. Su detalles estriados de diamantes personalizables vienen en 3 acabados de cobre, oro o negro mate. Su moderno diseño de mandos de estilo cog + puente complementará cualquier estilo de cocina.

- Grifo macizo de acero inoxidable acabado en acero negro mate
- Presión mínima requerida: 0.5 mbar
- Válvula cerámica de cuarto de vuelta
- Doble flujo

-  
Ref. EMB/BRI/BK



## CALIDAD NAUTICA

Electrodomésticos de grado marino, diseñados y fabricados de acero inoxidable AISI 316 en colaboración con los mejores diseñadores, recogiendo sus peticiones y convirtiéndolas en retos. Siempre utilizamos los mejores materiales, técnicas de vanguardia para garantizar productos de calidad y apoyar a sus clientes con un servicio técnico competente y calificado. La calidad de nuestros productos es una garantía, no solo una promesa.

## Premium-Tek Appliances Marine Applications Specialist

**Certificación de Grado Marino:** Los electrodomésticos para uso en un yate deben estar diseñados y contruidos para cumplir con los estándares de la industria marina. Busca electrodomésticos certificados como "de grado marino" o "certificados para uso marino" para asegurarte de que puedan resistir el entorno marino hostil, incluida la exposición al agua salada, la humedad y las vibraciones.

**Restricciones de Tamaño y Espacio:** Los yates a menudo tienen espacio limitado, por lo que las dimensiones de los electrodomésticos deben considerarse cuidadosamente para asegurarse de que encajen en el espacio disponible. Se suelen preferir electrodomésticos compactos y que ahorren espacio.

**Voltaje:** Los yates suelen tener un sistema eléctrico único, y los electrodomésticos deben ser compatibles con el suministro eléctrico del yate. Esto puede implicar el uso de sistemas de CC de 12V o 24V o un inversor para convertir la energía de las baterías o generadores para su uso con electrodomésticos de CA de 120V o 240V.

**Seguridad y Cumplimiento:** Todos los electrodomésticos deben cumplir con los estándares de seguridad y cumplimiento, incluidos aquellos relacionados con la seguridad contra incendios y la seguridad eléctrica. Busca electrodomésticos con las certificaciones adecuadas, como CE (Conformité Européenne) o UL (Underwriters Laboratories).

**Resistencia a la Corrosión:** El entorno marino es corrosivo debido al agua salada y la humedad. Los electrodomésticos deben estar contruidos con materiales que resistan la corrosión, como acero inoxidable o recubrimientos resistentes a la corrosión.

**Consideraciones de Peso:** Los yates tienen restricciones de peso, por lo que el peso de los electrodomésticos debe considerarse cuidadosamente. Se suelen preferir materiales ligeros y diseños eficientes.

**Resistencia a Vibraciones e Impactos:** Los electrodomésticos deben ser capaces de soportar las constantes vibraciones y los impactos ocasionales asociados con los viajes en yate. Busca electrodomésticos diseñados para soportar estas condiciones.

**Impacto Ambiental:** Considera el impacto ambiental de los electrodomésticos, ya que muchos yates tienen un fuerte enfoque en la sostenibilidad y en minimizar su huella de carbono. Se suelen preferir electrodomésticos energéticamente eficientes y aquellos que utilizan materiales respetuosos con el medio ambiente.

**Instalación y Ventilación:** La instalación adecuada y la ventilación son fundamentales para el funcionamiento seguro y eficiente de los electrodomésticos. Asegúrate de que los electrodomésticos se instalen de acuerdo con las instrucciones del fabricante y tengan una ventilación adecuada para evitar el sobrecalentamiento.

**Niveles de Ruido:** Los yates a menudo tienen regulaciones estrictas de ruido, por lo que debes considerar los niveles de ruido de los electrodomésticos, especialmente si se utilizarán en áreas cercanas a las áreas de descanso.

ISSUE: FP2023/PREMIUM

Se han hecho todos los esfuerzos para reproducir los colores y los materiales con precisión, sin embargo, debido a los procesos de fotografía e impresión, pueden producirse variaciones de color. La empresa no se hace responsable de errores ni omisiones en la impresión de este catálogo.

Debido a nuestra política continua de desarrollo de productos, nos reservamos el derecho de modificar las especificaciones, precios y / o dimensiones de los productos sin previo aviso.

Póngase en contacto con su punto de venta autorizado, llame a Premium-Tek al 931 426 393 o envíe un correo electrónico a [info@premium-tek.com](mailto:info@premium-tek.com) para obtener más información sobre el producto.

**premiumtek**  
the appliance solutions company

Showroom  
C/ Numancia, 212  
08017 Barcelona

Premium-Tek Appliances  
t: 931 426 393  
e: [info@premium-tek.com](mailto:info@premium-tek.com)  
[www.premium-tek.com](http://www.premium-tek.com)