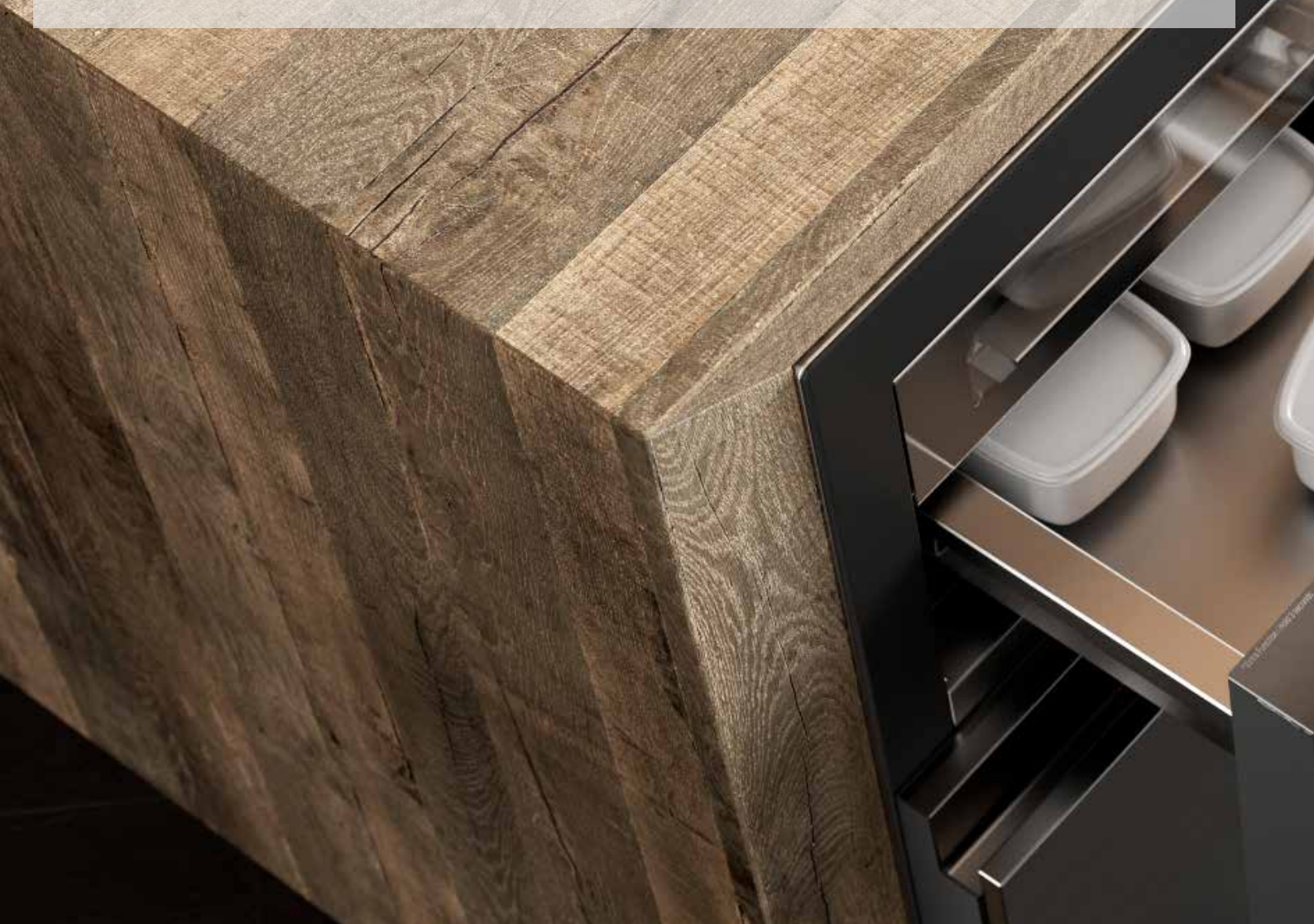


Frigorífico bajoencimera con cajón convertible

Les presentamos el único frigorífico bajoencimera del mercado de cajones con 6 modos de temperatura convertibles. Dependiendo como lo quiera utilizar, seleccione entre seis modos de temperatura: Despensa, frigorífico, bar, pescado y marisco, carne o congelador

Su interior de acero hace que además de verse genial, también ayuda a minimizar las fluctuaciones de temperatura menos de 1° para mantener la frescura de los alimentos en su interior.



FRONTALES PANELABLES

Este producto ha sido diseñado, como toda la línea SKS, para ser panelado según su proyecto de cocina. De esta forma, el electrodoméstico quedará aún más integrado en tus estancias, dando un toque elegante a tu cocina. Las dimensiones de los paneles personalizados son las mismas para ambos cajones.



CAJONES CONVERTIBLES

Este producto es el único en el mercado que ofrece dos cajones con temperaturas personalizables: el superior se puede ajustar con cinco modos de temperatura, de -3 °C a 10 °C; el inferior se puede convertir en congelador y se puede ajustar con seis modos de temperatura (de -23 °C a 10 °C).



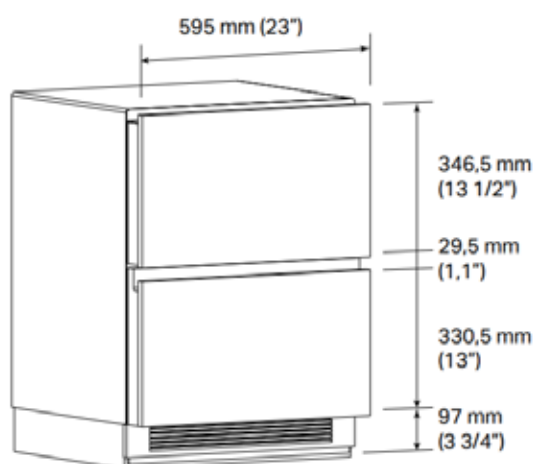
AUTOCIERRE

El frigorífico convertible bajo mostrador SKS incluye la funcionalidad de "autocierre" de los cajones, que garantiza el cierre automático de los cajones de tal manera que no se produzca ningún tipo de problema que pueda comprometer la calidad y la conservación de los alimentos contenidos en su interior..



SILENCIOSO

Los cajones del frigorífico convertible bajo mostrador ofrecen un silencio de 39 dBA, los únicos con certificación ENERGY STAR® hacen de este producto uno de los electrodomésticos más versátiles para cualquier estancia de la casa. Además, ambos cajones pueden ser simultáneamente un refrigerador/congelador, o solo uno de ellos, para satisfacer plenamente sus necesidades de almacenamiento.



Paneles personalizados

El aparato está diseñado para personalizarse con paneles en línea con la estética del mueble de cocina. Para dimensiones de los paneles personalizados, consulte el diagrama y las siguientes indicaciones:

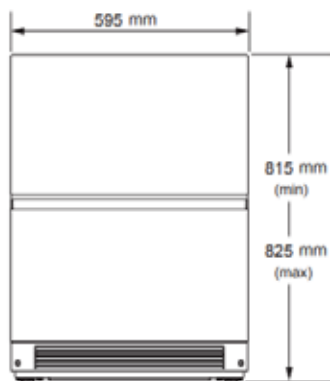
Paneles sin tiradores:

Panel del cajón superior: 595 mm x 346,5 mm

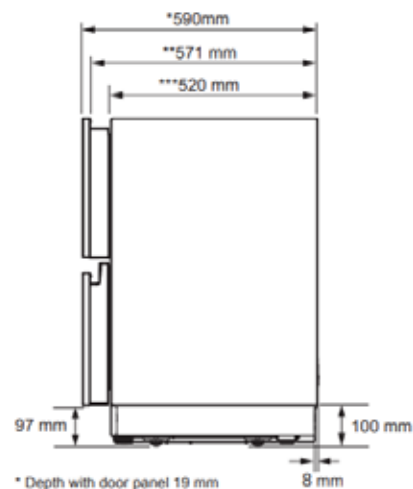
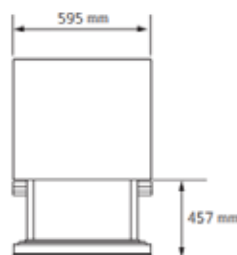
Panel inferior del cajón: 595 mm x 330,5 mm



CARACTERÍSTICAS		MODOS	
Capacidad neta total	96 litros	Congelador	-21C° a -15 C°
Nivel sonoro maximo	<39 dbA máx.	Carne y pescado	-1 C°
Certificación ENERGY STAR®	Sí	Bar	1 C°
Sin escarcha	Si	Refrigerador	2 a 6 C
Compresor inversor lineal	Si	Dispensa	10 C
Wi-Fi para control SmartThinQ® iO	Si		
Congelación rápida	Si		
Descongelación adaptativa automática	Si		
iluminación True-View®	Si		
Controles digitales con pantalla LED blanca	Sí		
Temperaturas de funcionamiento	-24°C a 10°C		



VIEW FROM ABOVE



* Depth with door panel 19 mm
 ** Depth without door panel
 *** Depth of the unit





Frigorífico bajoencimera con un cajón convertible

Les presentamos el único frigorífico bajoencimera del mercado de cajones con 6 modos de temperatura convertibles en su cajón inferior. Dependiendo como lo quiera utilizar, seleccione entre seis modos de temperatura: Despensa, frigorífico, bar, pescado y marisco, carne o congelador

Su interior de acero hace que además de verse genial, también ayuda a minimizar las fluctuaciones de temperatura menos de 1° para mantener la frescura de los alimentos en su interior.

- **Dos cajones convertibles independientes:** Cada uno puede configurarse como frigorífico o congelador, ofreciendo una gran flexibilidad para adaptarse a tus necesidades de almacenamiento. Seis modos de temperatura disponibles:
 - Despensa: 10 °C
 - Frigorífico: de 2 °C a 6 °C
 - Bar: de 0 °C a 1 °C
 - Pescado: -1 °C
 - Carne: -2 °C
 - Congelador: de -21 °C a -15 °C (solo cajón inferior)
- **Compresor Lineal Inverter:** Minimiza las fluctuaciones de temperatura (± 1 °C), asegurando una conservación óptima de los alimentos y reduciendo el desgaste del compresor.
- **Diseño silencioso:** Con un nivel de ruido de solo 39 dBA, ideal para cocinas abiertas, salones o dormitorios.
- **Conectividad Wi-Fi:** Permite controlar y monitorear la temperatura de forma remota a través de la aplicación SKS en dispositivos iOS y Android.



