



Frigorífico Integrable French Door 36"

Extremadamente flexible y espacioso, ideal para familias y para aquellos que aman compartir su pasión con amigos para una buena comida. Cada zona se puede ajustar por separado, para tener una conservación para cada necesidad. Está equipado con dosificadores, agua integrada y cajón central, que se puede cambiar función de acuerdo a la necesidad. Puede instalar el frigorífico a ras o sobresaliendo con un panel personalizado de 19 mm (3/4") o con el kit opcional de paneles de acero inoxidable.





DISPENSADOR DE AGUA

El dispensador de agua fría está integrado en la pared lateral interna, que se activa presionando una palanca directamente con el vidrio. Simple y fácil de usar, el dispensador integrado no resta espacio útil a la capacidad del frigorífico. Los aparatos también están equipados con una máquina de hielo automática, con una capacidad de hasta 2,3 kg de cubitos de hielo.

CAJÓN CONVERTIBLE

Este cajón especial puede convertirse en frigorífico, congelador o cajón con temperaturas regulables a -1°C, 1°C, +3°C y +5°C según necesidad. Si se configura en modo refrigerador (o congelador), tomará automáticamente la temperatura configurada en el compartimiento del refrigerador (o congelador); alternatively, es posible controlar de forma independiente la temperatura del cajón a través de la cómoda pantalla, seleccionando la temperatura deseada entre las cuatro opciones disponibles arriba.



DOS SISTEMAS DE REFRIGERACIÓN INDEPENDIENTES

El modelo French Door está equipado con dos compresores Linear Inverter, que aseguran un excelente rendimiento, confiabilidad y silencio al más alto nivel. Cada compartimiento (frigorífico, congelador, cajón convertible) está gestionado electrónicamente por un evaporador dedicado, para garantizar la máxima precisión en términos de gestión de la temperatura



ILUMINACIÓN LED POR INDUCCIÓN

El sistema inteligente True-View™ ofrece una luz discreta y puntual en cada estante, nunca dirigida directamente a la mirada de quien abre el frigorífico gracias al funcionamiento por inducción magnética. Cada estante tiene su propia iluminación y se puede ajustar o quitar según sea necesario. Incluso los balcones laterales y el contenedor de refrigerios son reposicionables y extraíbles para una máxima flexibilidad de uso.



INTERIOR BRILLANTE

El vidrio y el metal utilizados para el interior no solo son hermosos a la vista, sino que también están diseñados para garantizar que el congelador funcione a una variación máxima de temperatura de 1 grado real del valor establecido. De este modo, el frío se puede transferir de forma rápida y eficaz.

PANELES PERSONALIZABLES

El modelo SKS French Door se puede revestir perfectamente con los mismos acabados y materiales que su cocina. En el catálogo o en el sitio web puede encontrar toda la información técnica para crear paneles personalizados para su electrodoméstico. Como alternativa, el kit de puerta de acero inoxidable con el logotipo de la marca SKS también está disponible como accesorio.



ESTANTES AJUSTABLES Lift and Go™.

Cada alimento encuentra su lugar, gracias a los estantes ajustables y los amplios cajones. Incluso el recipiente para refrigerios se puede reposicionar fácilmente, más alto o más bajo, creando así espacio para grandes volúmenes, como platos para servir, moldes para pasteles, cajas de pizza, ensaladeras, frutas o verduras voluminosas. Los cajones también cuentan con un cierre hermético, para garantizar el control de la conservación y evitar la dispersión de la humedad.

SMART ICE CREAM

El estante y el cajón de 2 estrellas (***) pueden almacenar helados y alimentos por períodos cortos a una temperatura entre -12 y -18°C. Luego puede sacar el helado del congelador y colocarlo temporalmente en los estantes laterales o en el cajón, para llevarlo a la temperatura ideal de degustación, sin cambios bruscos que puedan arruinar la textura y el sabor de su helado..

No Frost	Si
n Compresor inverter lineal	Si
2 sistemas de refrigeración independientes	2 compresores
n Wi-Fi habilitado para control SmartThinQ® con aplicación iOS/Android	Si
Desescarche adaptativo automático	Si
n Modos	Ice Plus, demo, máquina de hielo encendida/apagada, encendido/apagado, control de temperatura, restablecimiento del filtro de agua, diagnóstico inteligente, WI-FI
Enfriamiento rápido	Si
n Dispensador de agua integrado	Si
Conexión a la red de agua	Si
n Filtro de agua (6 meses)	Si
Cajón de almacenamiento del congelador completamente sensible	Cierre suave
n Modos cajón convertible	Congelador, Frigorífico, Carne y pescado (-1°C), Bebidas frías (1°C), Frigorífico gastronómico (3°C), Vino fresco (5°C)
Separadores de cajones convertibles	2
n Estantes de almacenamiento	2 estantes ajustables, 1 fijo
Diseño de cajones	2 con guías telescópicas y cierre amortiguado
n Iluminación True-View®	Si
Estantes de puerta en aluminio con inserciones extraíbles	6 en la puerta
n Capacidad de la cubitera extraíble	2 kg
Controles digitales con pantalla LED blanca	Si
n Controles digitales con pantalla LED blanca	Si
Indicador de filtro de agua	Si
n Producción de hielo (24 horas)	1,6 kg
Hielo encendido/apagado	Si
n Temperaturas de funcionamiento	n Frigorífico: 0°C a 6°C / Cajón superior: convertible con 4 temperaturas / Cajón congelador: -24°C a -16°C



Frigorífico Integrable French Door 36"

Extremadamente flexible y espacioso, ideal para familias y para aquellos que aman compartir su pasión con amigos para una buena comida. Cada zona se puede ajustar por separado, para tener una conservación para cada necesidad. Está equipado con dosificadores de agua integrada y cajón central, que se puede cambiar función de acuerdo a la necesidad. Puede instalar el frigorífico a ras o sobresaliendo con un panel personalizado de 19 mm (3/4") o con el kit opcional de paneles de acero inoxidable.

8806091454928

Tipo de puerta
Acabado interior

Se puede panelar
Arce de acero inoxidable

Clase de eficiencia energética

F

Capacidad neta total

486 litros

Capacidad neta frigorífico

372 litros

Capacidad neta frigorífico

114 litros

nivel sonoro máximo

< 39 dbA máx.

Consumo total anual

382 kW/h

Clase climática

SN-T

Fuente de alimentación requerida

230V, 50Hz

Longitud del cable de alimentación

2200 mm (86,6")

Ancho total

908 mm (35,7")

Altura total

2121 mm ~ 2146 mm (83,5" ~ 84,4")

Profundidad total

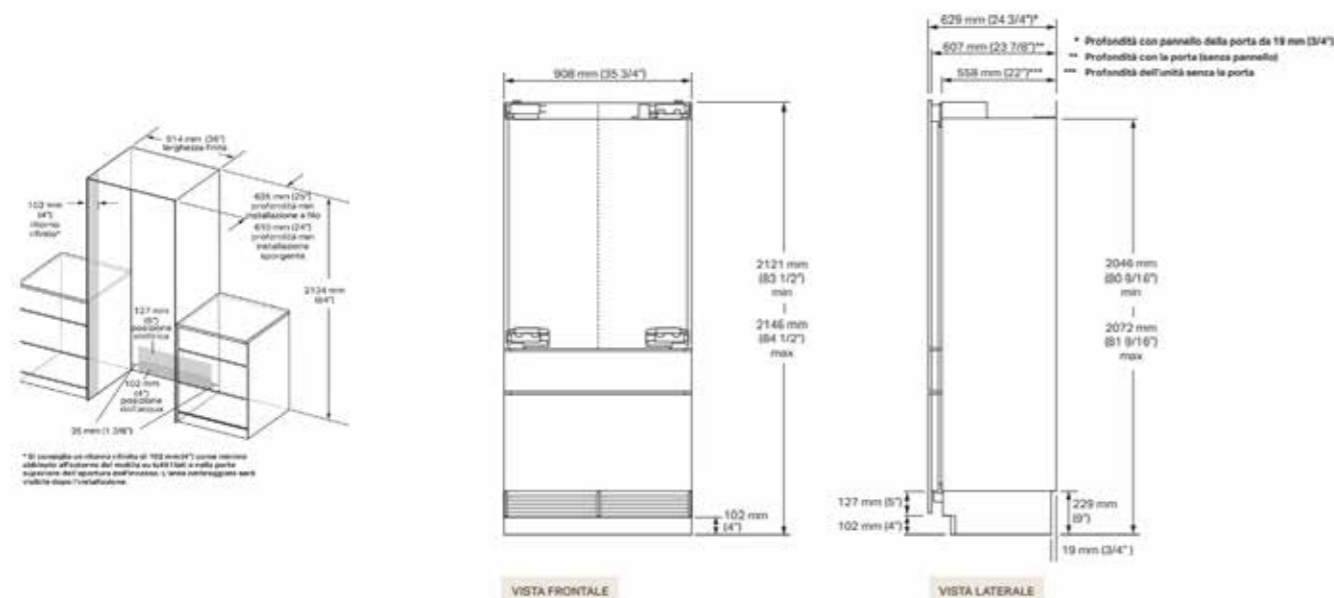
607 mm (23,8")

Peso neto

219 kg

Peso de envío

241 kg



Frigorífico bajoencimera con cajón convertible

Les presentamos el único frigorífico bajoencimera del mercado de cajones con 6 modos de temperatura convertibles. Dependiendo como lo quiera utilizar, seleccione entre seis modos de temperatura: Despensa, frigorífico, bar, pescado y marisco, carne o congelador.

Su interior de acero hace que además de verse genial, también ayuda a minimizar las fluctuaciones de temperatura menos de 1° para mantener la frescura de los alimentos en su interior.

SKS SIGNATURE
KITCHEN
SUITE



FRONTALES PANELABLES

Este producto ha sido diseñado, como toda la línea SKS, para ser panelado según su proyecto de cocina. De esta forma, el electrodoméstico quedará aún más integrado en tus estancias, dando un toque elegante a tu cocina. Las dimensiones de los paneles personalizados son las mismas para ambos cajones.



CAJONES CONVERTIBLES

Este producto es el único en el mercado que ofrece dos cajones con temperaturas personalizables: el superior se puede ajustar con cinco modos de temperatura, de -3 °C a 10 °C; el inferior se puede convertir en congelador y se puede ajustar con seis modos de temperatura (de -23 °C a 10 °C).



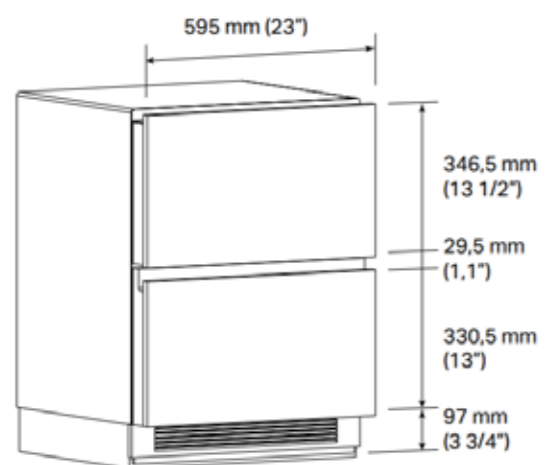
AUTOCIERRE

El frigorífico convertible bajo mostrador SKS incluye la funcionalidad de "autocierre" de los cajones, que garantiza el cierre automático de los cajones de tal manera que no se produzca ningún tipo de problema que pueda comprometer la calidad y la conservación de los alimentos contenidos en su interior.



SILENCIOSO

Los cajones del frigorífico convertible bajo mostrador ofrecen un silencio de 39 dBA, los únicos con certificación ENERGY STAR® hacen de este producto uno de los electrodomésticos más versátiles para cualquier estancia de la casa. Además, ambos cajones pueden ser simultáneamente un refrigerador/congelador, o solo uno de ellos, para satisfacer plenamente sus necesidades de almacenamiento.



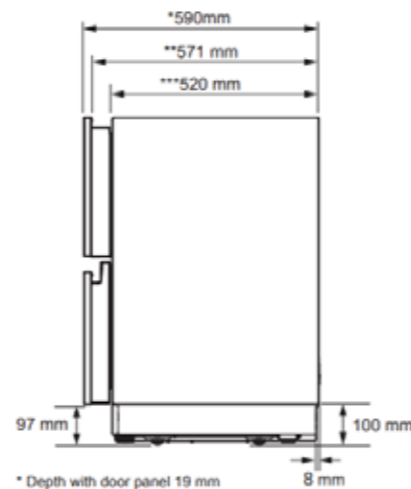
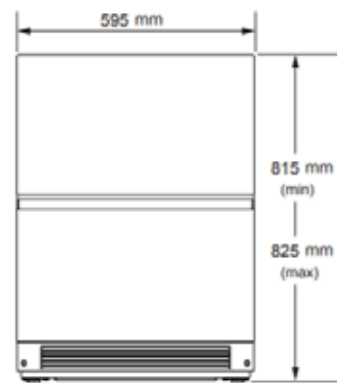
Paneles personalizados

El aparato está diseñado para personalizarse con paneles en línea con la estética del mueble de cocina. Para dimensiones de los paneles personalizados, consulte el diagrama y las siguientes indicaciones:

Paneles sin tiradores:

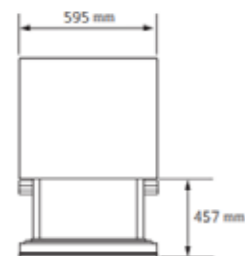
Panel del cajón superior: 595 mm x 346,5 mm
Panel inferior del cajón: 595 mm x 330,5 mm

CARACTERÍSTICAS		MODOS	
Capacidad neta total	96 litros	Congelador	-21°C a -15 °C
Nivel sonoro máximo	<39 dbA máx.	Carne y pescado	-1 °C
Certificación ENERGY STAR®	Sí	Bar	1 °C
Sin escarcha	Si	Refrigerador	2 a 6 °C
Compresor inversor lineal	Si	Despensa	10 °C
Wi-Fi para control SmartThinQ® iO	Si		
Congelación rápida	Si		
Descongelación adaptativa automática	Si		
iluminación True-View®	Si		
Controles digitales con pantalla LED blanca	Sí		
Temperaturas de funcionamiento	-24°C a 10°C		



* Depth with door panel 19 mm
 ** Depth without door panel
 *** Depth of the unit

VIEW FROM ABOVE



Frigorífico bajoencimera con un cajón convertible

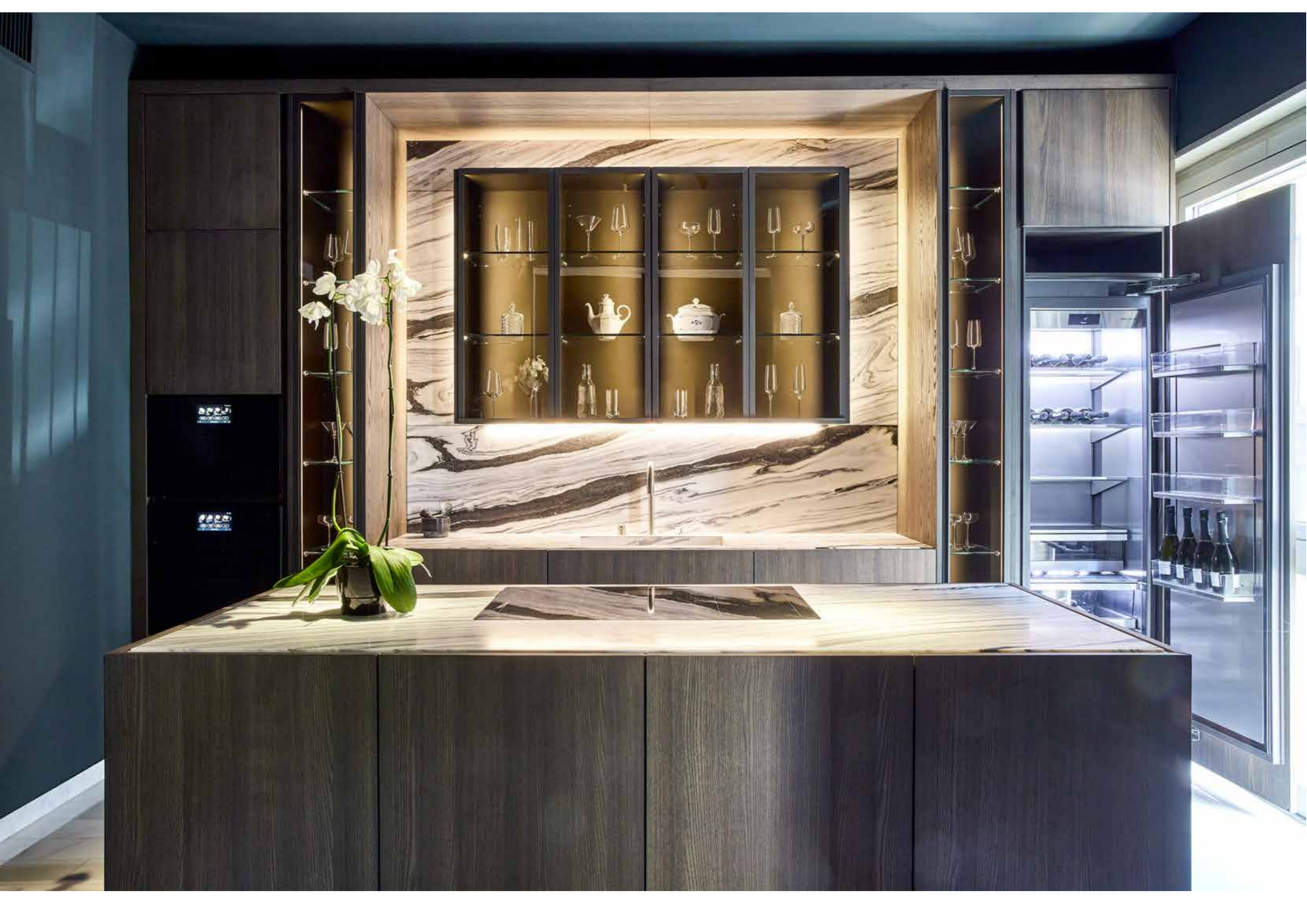
Les presentamos el único frigorífico bajoencimera del mercado de cajones con 6 modos de temperatura convertibles en su cajón inferior. Dependiendo como lo quiera utilizar, seleccione entre seis modos de temperatura: Despensa, frigorífico, bar, pescado y marisco, carne o congelador

Su interior de acero hace que además de verse genial, también ayuda a minimizar las fluctuaciones de temperatura menos de 1° para mantener la frescura de los alimentos en su interior.



- **Dos cajones convertibles independientes:** Cada uno puede configurarse como frigorífico o congelador, ofreciendo una gran flexibilidad para adaptarse a tus necesidades de almacenamiento. Seis modos de temperatura disponibles:
 - Despensa: 10 °C
 - Frigorífico: de 2 °C a 6 °C
 - Bar: de 0 °C a 1 °C
 - Pescado: -1 °C
 - Carne: -2 °C
 - Congelador: de -21 °C a -15 °C (solo cajón inferior)
- **Compresor Lineal Inverter:** Minimiza las fluctuaciones de temperatura (± 1 °C), asegurando una conservación óptima de los alimentos y reduciendo el desgaste del compresor.
- **Diseño silencioso:** Con un nivel de ruido de solo 39 dBA, ideal para cocinas abiertas, salones o dormitorios.
- **Conectividad Wi-Fi:** Permite controlar y monitorear la temperatura de forma remota a través de la aplicación SKS en dispositivos iOS y Android.







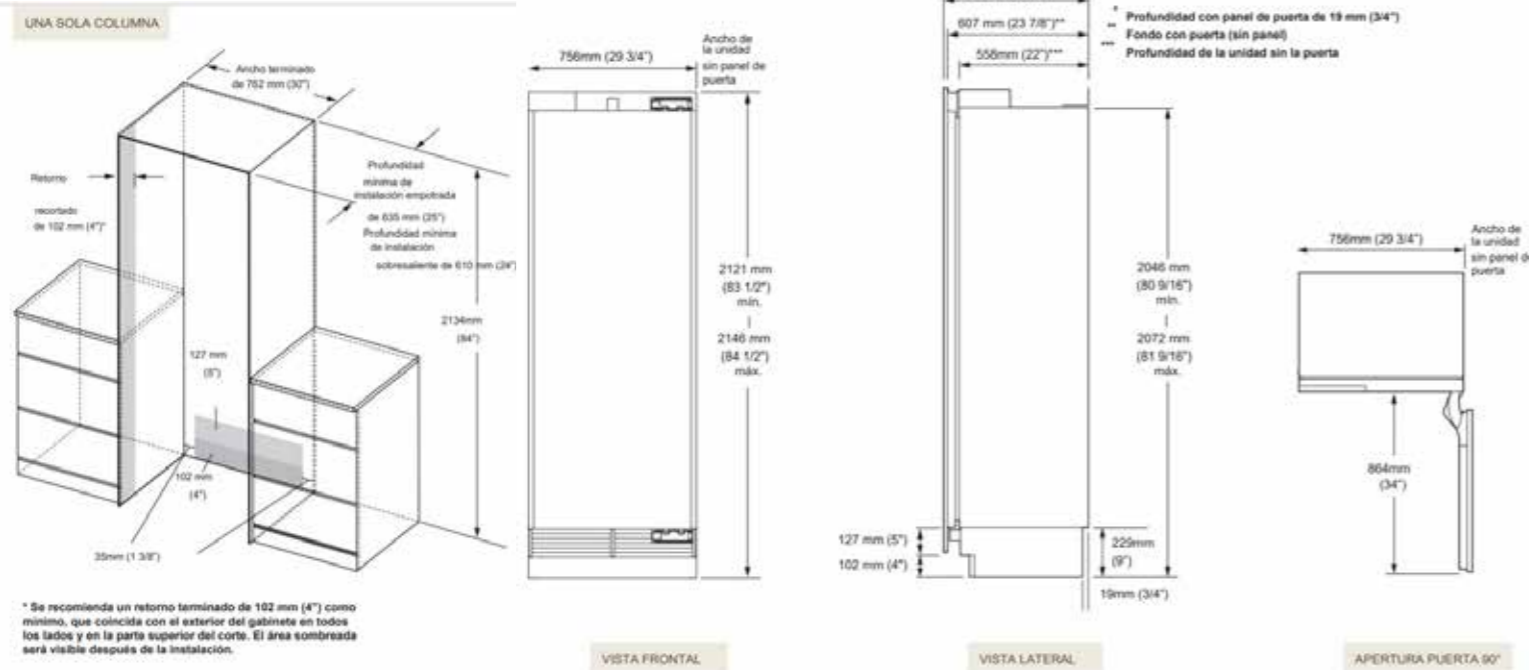


No Frost	Sí
n Compresor inverter lineal	Sí
1 sistemas de refrigeración independientes	1 compresor
n Wi-Fi habilitado para control SmartThinQ® con aplicación iOS/Android	Sí
Desescarche adaptativo automático	Sí
n Modos	encendido/apagado, control de temperatura, restablecimiento del filtro de agua, diagnóstico inteligente, WI-FI
Enfriamiento rápido	Sí
n Dispensador de agua integrado	Sí
Conexión a la red de agua	Sí
n Filtro de agua (6 meses)	Sí
Separadores de cajones convertibles	2
n Estantes de almacenamiento	3 estantes ajustables, 1 fijo
Diseño de cajones	3 con guías telescópicas y cierre amortiguado
n Iluminación True-View®	Sí
Estantes de puerta en aluminio con inserciones extraíbles	6 en la puerta
n Controles digitales con pantalla LED blanca	Sí
Controles digitales con pantalla LED blanca	Sí
n Indicador de filtro de agua	Sí
Temperaturas de funcionamiento	Frigorífico: 0°C a 6°C



Columnas Integrables

Refrigeradores de columna Todos nuestros centros de refrigeración son empotrados, flexible y panelable, con puertas de acero inoxidable disponibles para la compra como accesorios. Los refrigeradores de columna están disponibles en 24" de ancho o 30", con dispensador de agua incorporado en la pared lateral. Los interiores son de acero inoxidable, vidrio y ABS para los estantes.



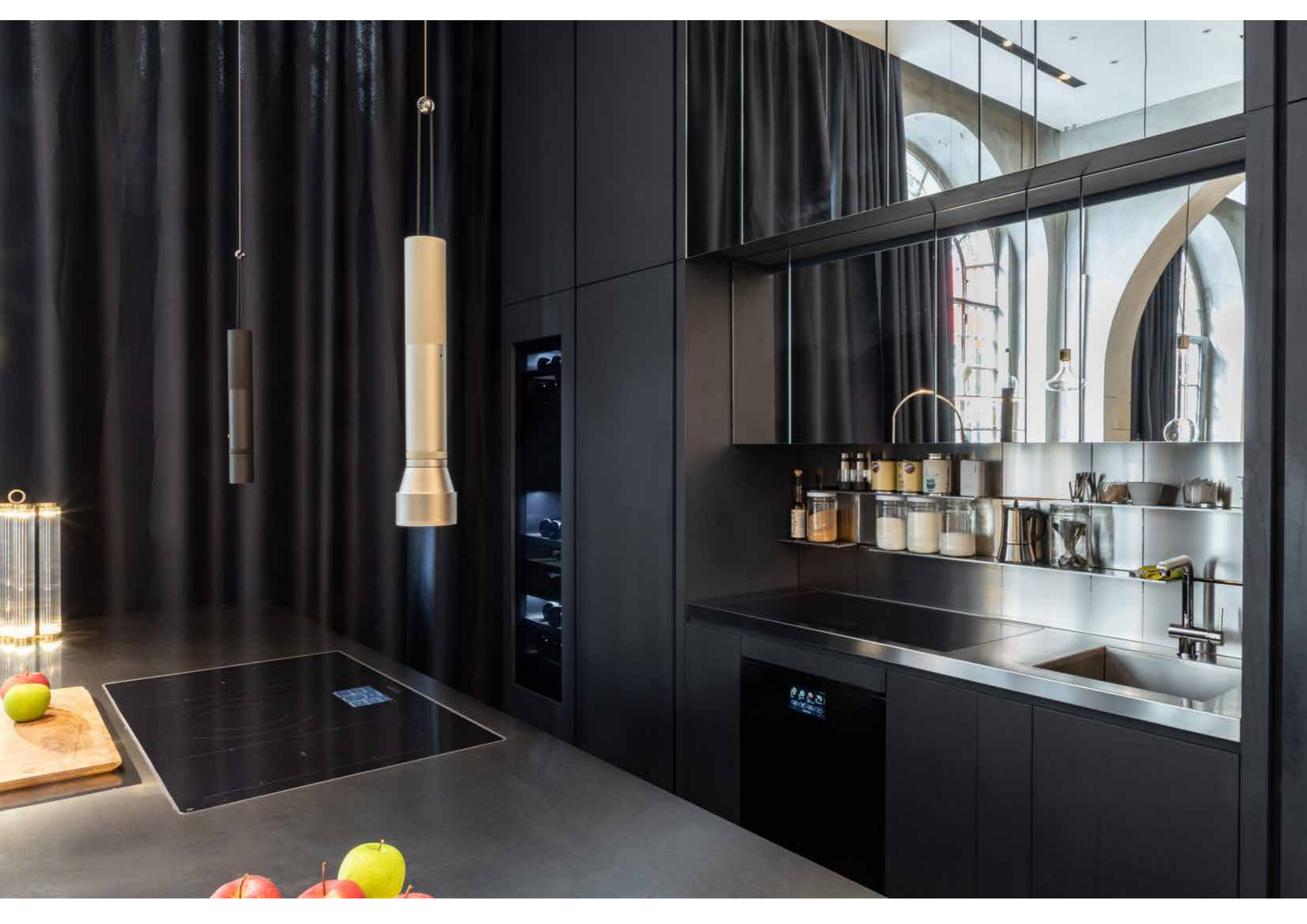
8806091454973

Tipo de puerta
 Acabado interior

Se puede panelar
 Arce de acero inoxidable

Clase de eficiencia energética
 Capacidad neta total
 nivel sonoro maximo
 Consumo total anual
 Clase climática
 Fuente de alimentación requerida
 Longitud del cable de alimentación
 Ancho total
 Altura total
 Profundidad total
 Peso neto
 Peso de envío

E
 502 litros
 <39 dbA máx.
 125 kW/h
 SN-T
 230V, 50Hz
 2200 mm (86,6")
 756 mm (29,7")
 2121 mm ~ 2146 mm (83,5" ~ 84,4")
 607 mm (23,8")
 175 kg
 201 kg





Horno combi de vapor SKSOV2411S



Cocción con vapor y aire caliente.

La combinación de aire caliente y vapor te permite preparar cualquier tipo de plato, suave o crujiente. La APP y las recetas programadas te ayudarán a encontrar tu combinación ideal. El vapor proviene del agua en un tanque que contiene hasta 1 litro de agua. Gracias a la función de descalcificación y drenaje de agua residual, siempre estará seguro de utilizar solo agua dulce. La función de evaporación seca perfectamente cualquier condensación residual en el horno.

Pantalla táctil LCD a color de 7”.

Todas las funciones se pueden controlar a través de una pantalla táctil a color, con una definición increíble. Desde aquí, puede comprobar con precisión cómo está funcionando su horno en ese momento: icono de sonda telescópica, bloqueo para niños, modo de demostración, WI-FI, encendido remoto. Todo se indica con iconos especiales. Cuando el horno está en funcionamiento, la tira en la parte superior del horno se ilumina en rojo.



Vapor para todos.

Nuestros hornos pueden regular la intensidad del vapor: 100% vapor; vapor asistido, con aire caliente estándar a 160°C pero regulable; Cocción Sous Vide a baja temperatura (60°C); vapor gourmet, con porcentajes preestablecidos de vapor y aire caliente en función de las recetas programadas en el horno. Luego, en solo 10 minutos, la función SpeedClean limpiará el horno de forma independiente, gracias al uso de vapor y al esmalte interno especial sin la adición de agentes químicos.

Apertura automática sin tiradores.

Todos los hornos tienen puertas sin manijas. Un sensor inteligente reconoce que un adulto está cerca, a una distancia que supone una probable interacción con el aparato. Entonces se activa un segundo sensor que, si se toca, activa la apertura suave de la puerta.



Cocción mixta al vapor.

Cocina tradicional, microondas y vapor añadido. El horno compacto Signature Kitchen Suite está diseñado para aquellas situaciones en las que, incluso en un espacio pequeño, desea ser lo más creativo posible en la cocina. El modo Combi Steam calienta los alimentos gradualmente, utilizando tanto el calor del microondas como el calor húmedo del vapor. Esta función es especialmente adecuada, por ejemplo, para calentar platos preparados o sobras. Los platos se restauran rápidamente a su consistencia original.

Función de microondas.

El microondas tiene una potencia progresiva de 100 W a 1000 W, con 10 niveles seleccionables, que incluyen: baño maría (100 W), llevar la fruta a temperatura ambiente (200 W), descongelar mariscos (400 W), cocinar jamón o aves enteras (500 W), cocinar budines y cremas (600 W), cocinar huevos y derretir chocolate (700 W), calentar pasta y verduras (900 W), hasta hervir agua (1000 W). Un nivel para cada tipo de cocción. Las recetas preestablecidas ayudan a seleccionar el nivel más adecuado.



Volumen personalizable y brillo de la pantalla.

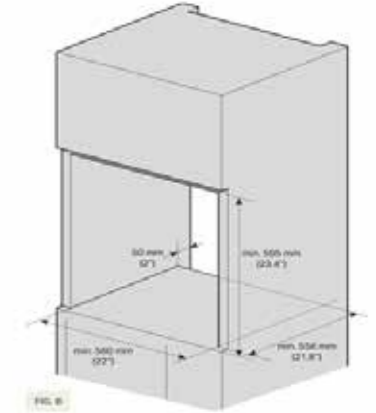
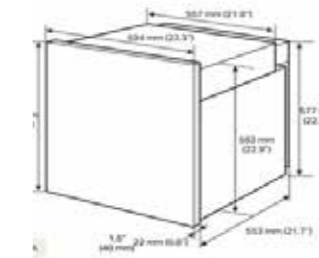
En este horno compacto, todo se puede personalizar hasta el más mínimo detalle. Para la pantalla, el grado de brillo también se puede configurar del 20 % al 100 %, con incrementos del 20 %. El volumen del sonido también es ajustable, así como cambiar el sistema de referencia para pesos y medidas. Todo se puede configurar fácilmente a través de la pantalla táctil LCD a color de 7". Este horno, como todos los demás productos, combina a la perfección con los demás electrodomésticos, para crear un conjunto perfecto.

Icono de descarga.

Este horno también está preparado para WI-FI y se puede conectar a la red doméstica. El icono Descargar aparece en la pantalla cuando hay actualizaciones de software o nuevas recetas disponibles para descargar. De esta forma, tu horno, así como tu smartphone, estarán siempre actualizados.

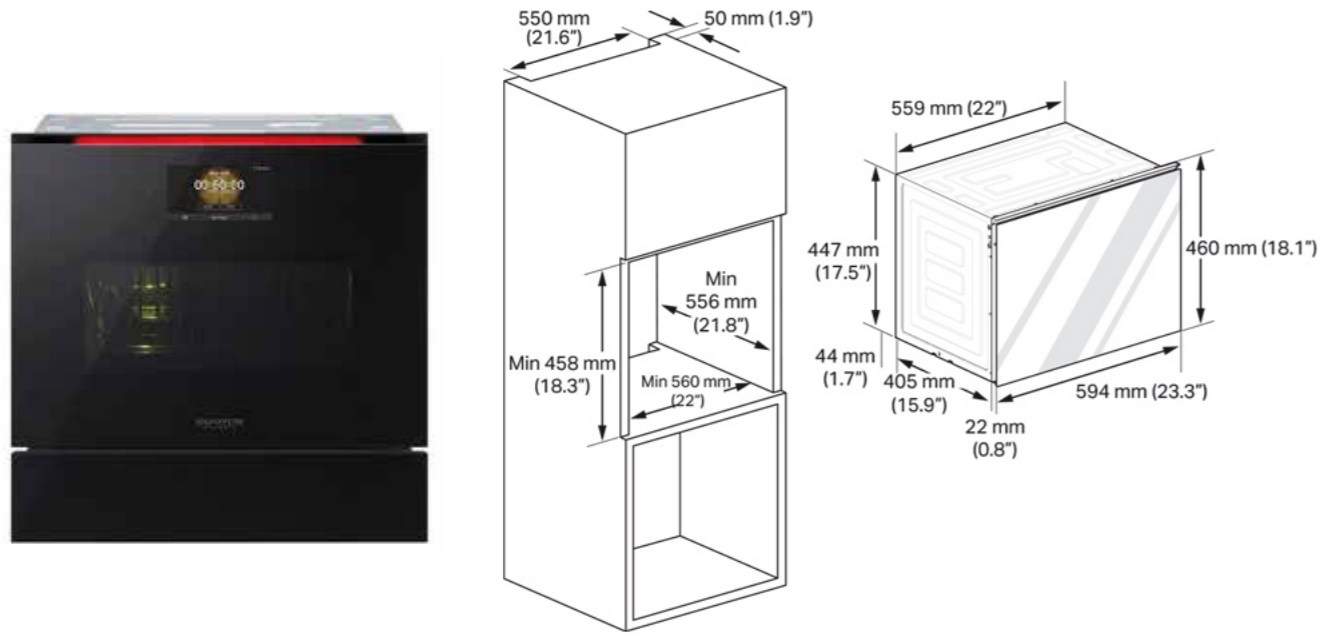
Horno combi de vapor

SKSOV2411S Horno multifunction combinación vapor



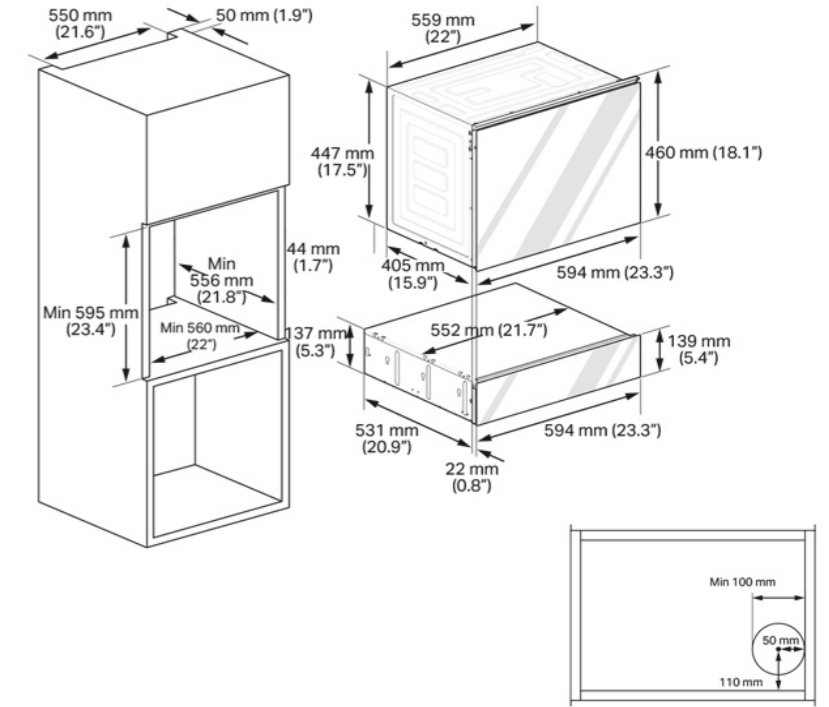
EAN	8806087744644
n Revestimiento de interiores	Esmalte de porcelana azul
Mostrar	LCD TFT a color de 7"
n Wi-Fi habilitado para control SmartThinQ® app iOS/Android	Si
Modo de cocción	(18) aire caliente, aire caliente ecológico, estático, asistido por ventilador, pizza, rostizado, rostizado ligero, rostizado con calor rápido+, parrilla pequeña, parrilla grande, prueba, mantener caliente, descongelar, calentar, calor inferior, 100 % vapor, sous Vide, Steam-asistido
n Programas automáticos 'Chef Gourmet'	20
Puerta sin tirador de apertura automática	Si
n Abierto Suave	Si
Sensor de movimiento	Si
n Luz ambiental (roja)	Si
Generación de vapor externa	Si
n Cocción con 100% vapor con regulación de temperatura a C°	Si
Sous-vide	Si
n Descalcificación	Si
El secado	Si
n Capacidad del tanque de agua	1L
Iluminación interior LED	Si
n Limpieza rápida	Si
Material de la puerta	Vidrio de smog
n accesorios incluidos	2 guías telescópicas, 1 rejilla de alambre, 1 bandeja honda, 1 bandeja para hornear, 1 bandeja perforada
Probeta de temperatura	Si

Horno True to Food
SKSLV2401S Horno combinación vapor y microondas



EAN	8806098010455
n Revestimiento de interiores	Acero
Mostrar	LCD TFT a color de 7"
n Wi-Fi habilitado para control SmartThinQ® con aplicación iOS/Android	Si
Modo de cocción	Microondas, aire caliente, estático, asado, asado automático, pizza, parrilla, parrilla crujiente, descongelación, calor inferior, vapor asistido
n Programas automáticos 'Chef Gourmet'	30
Puerta sin tirador de apertura automática	Si
n Abierto Suave	Si
Sensor de movimiento	Si
n Luz ambiental (roja)	Si
inversor de microondas	Si
n Potencia de cocción del microondas	1000W
Generación de vapor externa	Si
n Descalcificación	Si
El secado	Si
n Capacidad del tanque de agua	1L
Iluminación interior LED	Si
n Limpieza rápida	Si
Material de la puerta	Vidrio de smog
n accesorios incluidos	Bandeja de metal/bandeja perforada/parrilla
Probeta de temperatura	Sí

Cajón Calentador
SKSWD24012



EAN	8806098008780
n Acabados	Vidrio negro
Ajustes de temperatura	40°C - 55°C - 70°C - 80°C
n Indicador de funcionamiento	Si
precalentar platos	Si
n mantener caliente	Si
Prueba	Si
n Descongelar	Si
Cocción a baja temperatura	Si



Combinación perfecta.

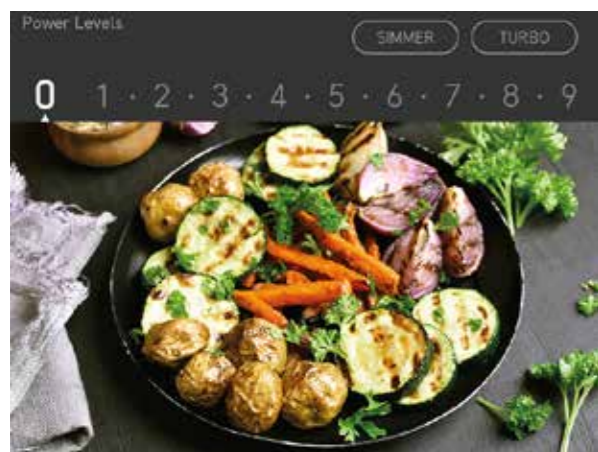
Gracias a su tamaño, el cajón calentador combina perfectamente con el horno compacto SKS. Juntos ocupan 60 cm, por lo que se pueden colocar al lado de un horno de 60 cm para crear una alineación horizontal perfecta. Conveniente de usar, el elemento calefactor en la parte inferior del aparato se puede configurar en 4 niveles diferentes según sus necesidades. Una luz LED brillante indica cuando el producto está en funcionamiento.

4 ajustes de calentamiento.

El aparato se puede configurar en 4 configuraciones de funcionamiento diferentes: 1 (40 °C) para usar como cámara de fermentación para la masa; 2 (55 °C) para mantener calientes alimentos como huevos o pan; 3 (70°C) para hornear papas o calentar puré de poraro; 4 (80°C) para hornear pasteles. El primer ajuste también se puede utilizar para calentar platos o tazas, o para mantener los platos listos para disfrutarlos calientes, tal vez esperando a que lleguen todos los invitados.

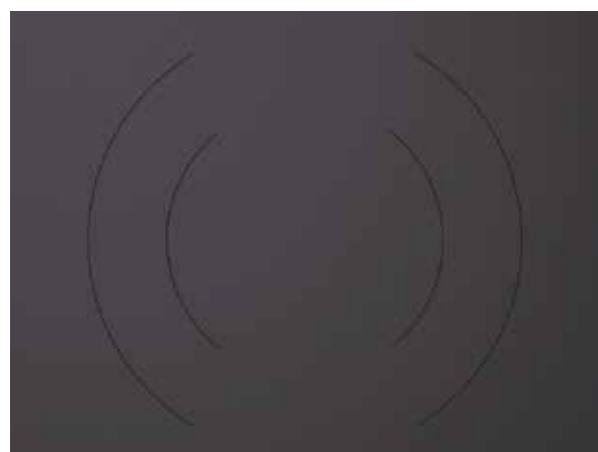


El horno SKS multifunción combinación vapor incorpora un interior de esmalte de porcelana azul, un revestimiento premium diseñado para ofrecer máxima durabilidad y un acabado altamente resistente al calor y la corrosión. Este material no solo aporta un aspecto elegante y distintivo, sino que facilita considerablemente la limpieza al crear una superficie lisa y no porosa donde los residuos se adhieren menos, optimizando también funciones como Speed Clean. Además, el esmalte azul ayuda a mejorar la visibilidad interior al reflejar mejor la iluminación LED y soportar el uso intensivo propio de un horno multifunción con vapor, garantizando un rendimiento constante a lo largo del tiempo.



17 niveles de potencia

Desde pantalla táctil 7" TFT LCD, se activan las zonas de cocción presionando directamente sobre su imagen y seleccionando el número de la escala de 0 al 9, con incrementos de 0.5 para cada nivel. Desde el nivel 0.5 para mantener el calor sin cocinar, hasta el nivel Boost para hervir agua, cada nivel está asociado con un tipo de comida y cocción. En el manual del usuario se proporciona una tabla..



Potencia de 3400 W a 6800 W.

La zona dual central ofrece 3400W en modo normal o 6800W en modo boost. Con una potencia de 6800 vatios, el elemento central doble de 28 cm es el potente elemento central de inducción.



Tres programas preestablecidos: C, F, T

C - Cocinar a fuego lento, F - Melt, T - Boost (cocinar rápidamente): Programas preestablecidos para activar fácilmente tres de los modos más utilizados. Por lo tanto, es posible acceder a estos sencillos ajustes sin seleccionar un nivel específico..



Seguro de limpieza.

Puede usar esta función cuando desee limpiar la zona de la pantalla táctil de la encimera, sin el riesgo de activar las funciones de cocción. Para activar esta configuración, presione el icono Seguro de limpieza para bloquear los controles durante 30 segundos. Para desbloquear los controles, espere 30 segundos o mantenga presionado el ícono de Bloqueo de limpieza durante 1 segundo..



Detección automática.

La tecnología inteligente identifica la posición y las dimensiones de la bandeja en uso, lo que permite ajustar los ajustes sin tener que seleccionar un modo.



Dos zonas de cocción flexibles.

Cuando las zonas flexibles se utilizan en modo Full Flex, extendiendo así la superficie de uso a todo el lado, la potencia es de 3300 W en modo normal y 3650 W en modo boost..



Placa de inducción flexible SKSIT3601G

Tipo de placa	Placa integrada
n Número de zonas y/o zonas de cocción	5
Potencia total	10.200 W / 230 V ~50 A
n Medidas de placa	91 x 930 x 535 mm
Medidas del corte standard en la encimera	146 x 873 x 503 mm
n Distancia mínima en frente de la encimera	55 mml
Distancia mínima a la pared trasera	52 mm
n Peso neto	22,9 kg
Potencia de zona flexible delantera derecha e izquierda	1.700 W
n Potencia de la zona flexible delantera derecha e izquierda (modo Boost)	3.400 W
Potencia de Full Flex Zone derecha e izquierda	3.300 W
n Potencia de la zona flexible completa derecha e izquierda (modo Boost)	3.650 W
Potencia zona central dual	3.400 W
n Potencia zona central dual (modo Boost)	6.800 W
Control	7" TFT LCD



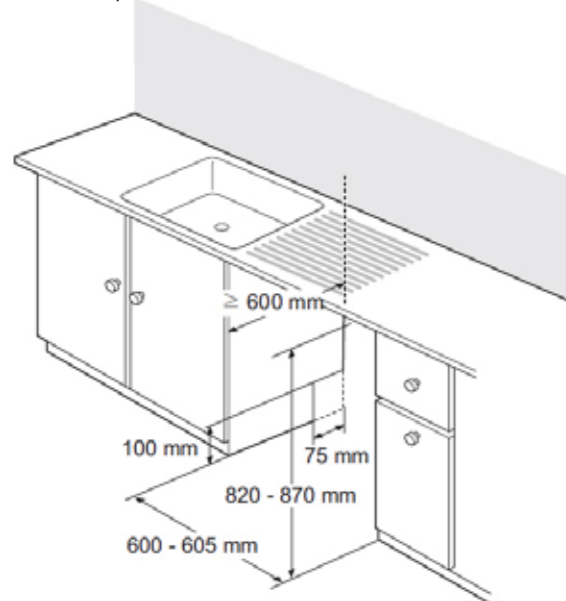
QuadWash™ y Motor Direct Drive

Único en su clase con cuatro brazos móviles que rocían agua en cuatro direcciones para obtener un lavado más potente y completo. Además su motor Direct Drive proporciona la máxima potencia sin ruido..



10 Programas de lavado y 8 opciones

Automático, Intensivo, Delicado, Refresh, Eco, Turbo, Extra Dry, Ciclo de descarga, Limpieza a máquina, Rinse, Express, DualZone, Half Load, Energy Saver, Steam, High Temp, Delay Start, Control Lock: para cada carga y necesidad, existe el programa más adecuado. Al final del lavado, gracias a la función de secado Auto Open, la puerta se abre automáticamente para perfeccionar la fase de secado, especialmente de plástico.



Tecnología PowerSteam

Esta opción mejora el rendimiento del lavado al agregar vapor: las 4 boquillas ubicadas en el panel de la puerta le permiten combinarlo con los programas Auto, Intensivo, Delicado, Refresh, Eco y Turbo.



SmartRack®

La cesta ajustable puede acomodar cómodamente platos de todas las formas y tamaños, lo que permite una limpieza a fondo. Dispone de luz interior



Alerta de limpieza de la máquina

Cada 30 ciclos de lavado, una luz indicadora se enciende automáticamente para recordarle que la función de limpieza de la lavavajillas debe estar activada. Este ciclo debe activarse sin vajilla dentro del aparato; Elimina suciedad, olores, manchas blancas y otros residuos.



Lavavajillas integrable de puerta deslizante TrueSteam™ QuadWash™

Cubiertos	14
n Motor Inverter Direct Drive	Sí
TrueSteam™	Sí
n QuadWash™	Sí
Programas	(10) Automático, Intensivo, Delicado, Refresh, Eco, Turbo, Ciclo de descarga, Limpieza a máquina, Enjuague, Express
n Opciones	(8) Zona dual, Media carga, Ahorro de energía, Vapores, Alta temperatura, Secado extra, Inicio diferido, Bloqueo de control
Aqua-Stop	Si
n Clase Energética	D
Nivel sonoro programa ECO	43 dBA
n Consumo de agua por ciclo	9,5 L
Consumo eléctrico por ciclo	0,849 kWh
n Durada ciclo estándar	193 min
Durada ciclo rápido	56 min
n Durada ciclo turbo	78 min





SKINS Wine Cabin, una notable obra de arte diseñada para elevar la estética y la funcionalidad de los espacios interiores. Creada por el prestigioso estudio m2atelier de Milán, esta excepcional armario de vinos está preparado para redefinir la forma de abordar el diseño de interiores. Nuestro producto ofrece una gama de acabados para adaptarse a diversas preferencias de diseño y variantes de acabado, ofreciendo un total de 12 estilos y opciones distintas. Si desea un acabado a medida, nuestro equipo colaborará con el fabricante para evaluar la viabilidad y proporcionar una cotización personalizada..



SKINS Wine Cabinet

La SKINS Wine Cabinet diseñada por el estudio m2atelier como precioso contenedor para la vinoteca bajo encimera de SKS. La estética esencial se encuentra con sugerencias urbanas y referencias vintage en este armario free standing con un fuerte carácter arquitectónico: un mueble altamente decorativo caracterizado por una interesante combinación de materiales con efectos texturales y cromáticos.

SKINS Wine Cabin es una cautivadora fusión de forma y función, meticulosamente diseñada para ser una preciosa carcasa para la bodega de vinos de SKS. Este gabinete independiente irradia un encanto arquitectónico, combinando una estética minimalista con inspiraciones urbanas y un encanto vintage. Lo que realmente lo distingue es la intrigante mezcla de materiales que crea cautivadores efectos texturales y cromáticos.

Características clave:

- Base central giratoria: La base central de latón bruñido no solo agrega un toque de lujo sino que también facilita el acceso a su colección de vinos.
- Personalización: SKINS Wine Cabin ofrece un ámbito de personalización. Puedes elegir entre una variedad de acabados, que van desde la madera hasta el cuero, todos ellos envolviendo elegantemente un panel de vidrio micronervado.
- Interior funcional: En el interior, cuenta con una zona superior "vanity" equipada con estantes y un refinado cajón. Perfecto para guardar copas, tapones de vino y champán, sacacorchos, abridores de botellas, garrafas y decantadores.







SKS | SIGNATURE
KITCHEN
SUITE

Columnas de vino integrables

Las características innovadoras de nuestras columnas de vino incorporadas se inspiraron en el entorno ideal de las históricas cuevas de vino del viejo mundo. Diseñados para una conservación precisa del vino, estos refrigeradores utilizan nuestra exclusiva Wine Cave Technology™ para brindar protección contra las cuatro mayores amenazas del vino: vibración, luz y variaciones de temperatura y humedad

8806091454928

Tipo de puerta
Acabado interior

Se puede panelar
Arce de acero inoxidable

Clase de eficiencia energética

F

Capacidad neta total

486 litros

Capacidad neta frigorífico

372 litros

Capacidad neta frigorífico

114 litros

nivel sonoro máximo

<39 dbA máx.

Consumo total anual

382 kW/h

Clase climática

SN-T

Fuente de alimentación requerida

230V, 50Hz

Longitud del cable de alimentación

2200 mm (86,6")

Ancho total

908 mm (35,7")

Altura total

2121 mm ~ 2146 mm (83,5" ~ 84,4")

Profundidad total

607 mm (23,8")

Peso neto

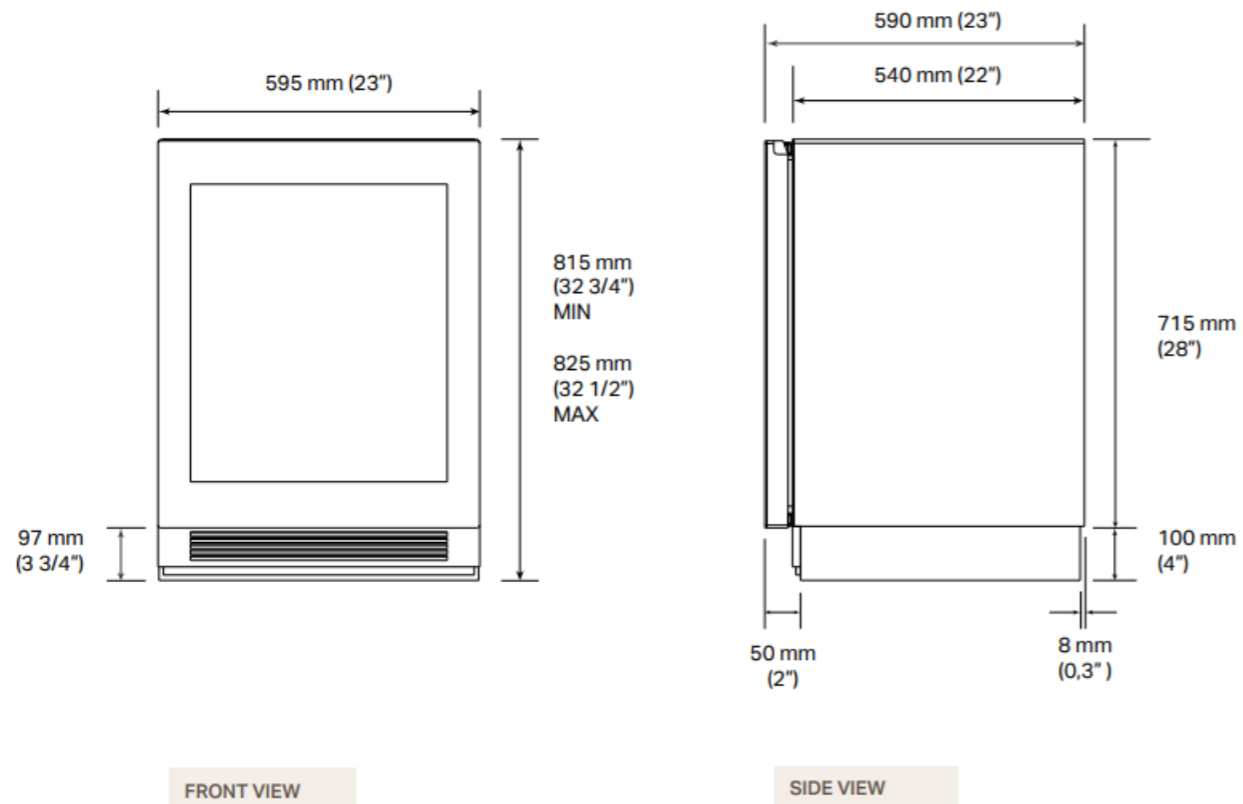
219 kg

Peso de envío

241 kg

SKSUW2401G Conservador de vino SKS bajoencimera 24"

Capacidad de la botella (750 ml)	41
n Sin escarcha	Sí
Compresor Lineal Inverter	Sí
n Wi-Fi habilitado para control SmartThinQ® con aplicación iOS/Android	Sí
Ventana InstaView™ (Golpear dos veces para ver el interior)	Sí
n Tecnología Wine Cave™	Sí
Zonas de temperatura	2
n Temperaturas de funcionamiento	4°C a 18°C
Modos	Sabbath, Demo, Power On / Off, Temp Control, Smart Diagnosis, WI-FI
n Control de humedad	Si
Compatibilidad a gran altitud	Si
n Motor antivibración	Si
Protección UV	Si
n Estantes de almacenamiento	4
Material del estante	Madera de haya natural con elementos metálicos
n Estantes del presentador	Sí
Iluminación True-View®	Sí
n Iluminación del estante del presentador	Si
Material de la puerta	Vidrio de smog





Dos zonas de temperatura, luz y humedad.

Dos zonas de temperatura independientes ayudan a mantener los vinos blancos y tintos a la temperatura adecuada para exaltar su sabor. El vidrio triple oscuro protege el vino de los dañinos rayos UV, mientras que el control de la humedad lo lleva a niveles óptimos que ayudan a preservar la calidad y el sabor del vino.



Distintivo diseño completamente de vidrio.

La vinoteca bajo encimera cuenta con un elegante diseño simétrico completamente de vidrio que permite instalarla al ras. Además, el triple cristal mate oscuro de las puertas protege las botellas de los rayos UV, evitando posibles alteraciones provocadas por la luz.



Capacidad hasta 41 botellas.

La vinoteca bajo encimera tiene capacidad para 41 botellas en 4 estantes de madera de haya natural. Además de su elegancia, los estantes son sólidos al tacto, dan estabilidad y ayudan a eliminar olores y sustancias que pueden alterar las propiedades del vino y, sobre todo, regulan de forma natural la temperatura y la humedad internas.



Diseño integrado de ajuste exclusivo.

La vinoteca bajo encimera cuenta con un diseño simétrico inteligente que hace posible instalarla al ras e invertir la puerta.

