

Proyecto	_____
Producto	_____
Cantidad	_____
Fecha	_____

Modelo
Unox Model 1S

Horno combinado	Eléctrico
4 bandejas GN 1/1	Bisagras a la izquierda
Panel de control táctil pantalla de 9,5"	



Descripción

SuperOven Model 1S es la versión compacta de cámara de cocción única de nuestro horno de alto rendimiento. Incorpora la misma tecnología de vanguardia e innovación que nuestros modelos profesionales, pero está diseñado a medida para entornos de cocina privados.

El horno destaca por su excepcional rendimiento de cocción, ofreciendo una amplia gama de métodos de cocción. Se puede emplear para asar, freír, ahumar, secar, cocinar al vapor y cocinar al vacío. En particular, la inclusión de sensores de humedad mejora la eficiencia, dando lugar a procesos de cocción consistentes y rápidos, hasta tres veces más rápidos que los hornos convencionales. La interfaz digital es fácil de usar y permite acceder a una amplia biblioteca de más de 400 programas de cocción automáticos que adaptan los ajustes en función de la cantidad de alimentos, garantizando la precisión de cada cocción. El sistema de ventilación integrado cuenta con filtro de carbón activo profesional y elimina eficazmente olores y vapores. Además, el horno incorpora una función de lavado automático que simplifica su mantenimiento, utilizando una solución a base de agua enriquecida con detergente ecológico producido directamente por Unox. Para mayor comodidad, el Model 1S incluye un cajón deslizante que permite guardar de forma ordenada las bandejas profesionales, el detergente y un ahumador, mejorando la experiencia culinaria en general.

Unox Intelligent Performance

- **SENSE.Klean:** estima el grado de suciedad del horno y sugiere el método de limpieza automática más adecuado
- **ADAPTIVE.Cooking™:** ajusta automáticamente los parámetros de cocción en función de la carga para garantizar resultados repetibles
- **CLIMALUX™:** medición y ajuste continuo de la humedad real presente en la cámara de cocción
- **SMART.Preheating:** ajusta automáticamente la temperatura y la duración del precalentamiento según los modos de uso anteriores

Unox Intensive Cooking

- **DRY.Maxi™:** elimina rápidamente la humedad de la cámara de cocción
- **STEAM.Maxi™:** produce vapor saturado
- **AIR.Maxi™:** gestiona la inversión de marcha automática y la función pulsada de los ventiladores
- **PRESSURE.Steam:** aumenta la saturación de vapor y la temperatura

Cocción automática y avanzada

- **Función AUTO.COOK:** Funciones automáticas preestablecidas
- **Función MULTI.TIME:** gestiona hasta 10 procesos de cocción contemporáneamente
- **Función SET:** definición de parámetros de cocción: tiempo/sonda al corazón, temperatura (30-260°C), humedad/extracción, velocidad ventiladores/ventiladores pul
- **Función My Programs:** biblioteca en la que se pueden guardar los programas de cocina configurados manualmente y añadir recetas del catálogo web basadas en Cook Like A Chef.

XEVH-0511-EPRM

Características técnicas

- **ROTOR.Klean™**: sistema de lavado automático
- Cámara de cocción en acero inoxidable AISI 304 de alta resistencia con bordes redondeados
- Triple cristal
- Iluminación de la cámara de cocción con luces LED integradas en la puerta
- Soportes para bandejas con sistema antivuelco
- Soportes para bandejas con sistema antivuelco
- Sistema de ventiladores múltiples de 4 velocidades y elementos de calor de alto rendimiento
- Contenedor de detergente DET&Rinse™ integrado
- Conexión Wi-Fi integrada
- **WI-Fi data**: descarga programas
- **Servicios web**: Cook like a Chef

Accesorios incluidos

- **Campana Ventless con filtro de carbón activo**: campana con condensación de vapor y filtro de carbón activo
- **HYPER.Smoker**: Ahumador para astillas naturales y serrín. No necesita alimentación eléctrica adicional.
- **Cooking Essentials**: Bandejas especiales Unox Casa.
BLACK.FRY - GRP816;
GRILL - TG885;
BLACK.40 - TG900;
STEEL.GRID - GPR806

XEVH-0511-EPRM



Variante 1

Instalación enrasada

Pag. 4 - 6



Variante 2

Instalación enrasada con soporte XEVH-0511-R1

Pag. 7 - 9

Variante 1 - Instalación enrasada**Información:**

Disponga un disyuntor termomagnético en el cuadro eléctrico para poder cortar la corriente en caso necesario.

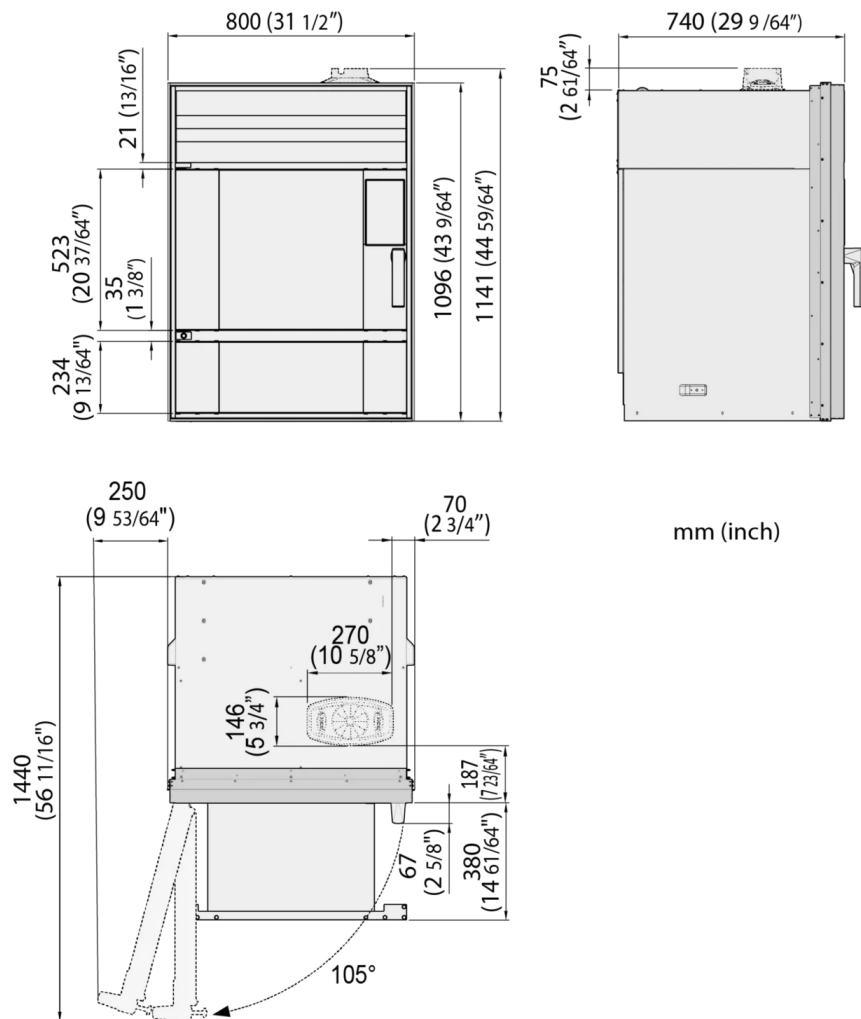
Disponga el grifo de agua en un lugar accesible para poder cortar el flujo en caso de necesidad.

El equipo sale de fábrica con la campana en versión filtrante. Si es necesario durante la fase de instalación será posible convertir la campana de filtrado a extracción. Consulte las dimensiones de la chimenea en las páginas siguientes.

Para más información, consulte el manual de instalación en la página web de Unox Casa:

[> Manual de instalación](#)

Variante 1 - Instalación enrasada



Dimensiones y peso

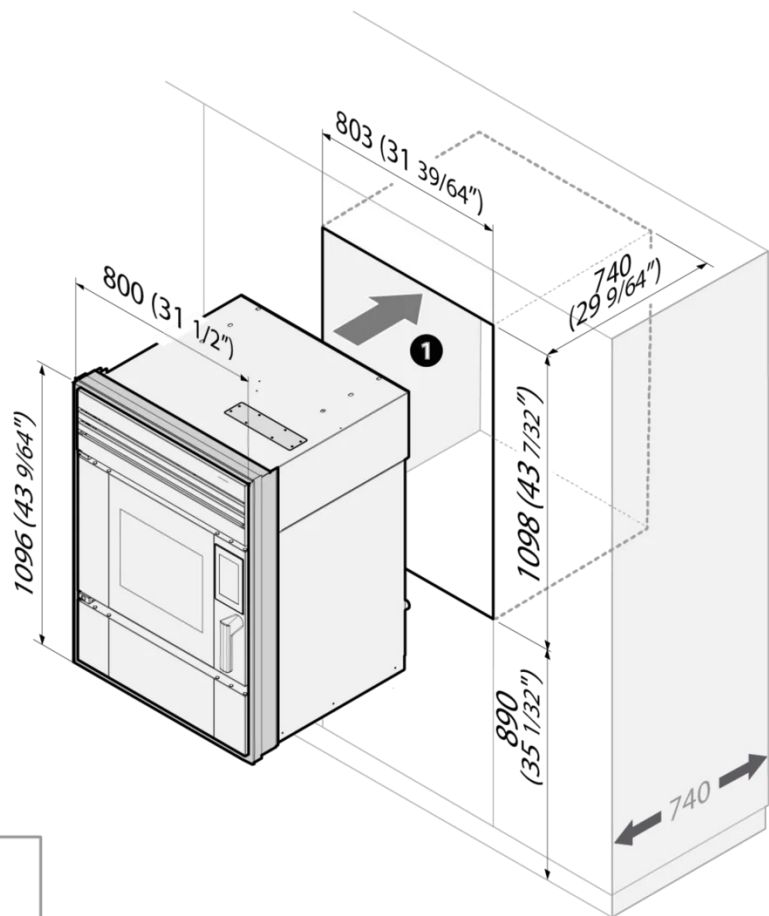
Longitud	800 mm
Profundidad	740 mm
Altura	1096 mm
Peso neto	136 kg
Distancia entre bandejas	80 mm

Notas

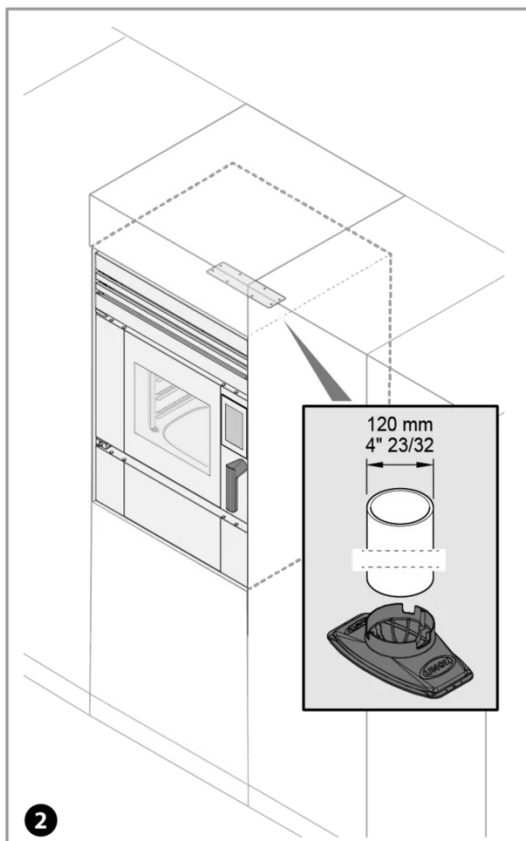
Para abrir completamente la puerta (105°), necesaria para insertar/extraer las bandejas, deje un espacio libre de 250 mm (9" 53/64 inch) en el costado del horno.

Variante 1 - Instalación enrasada

Características del armario empotrado



mm (inch)



Notas

Deben tenerse en cuenta las siguientes dimensiones para poder encajar el horno dentro del armario.

Longitud + 3 mm

Profundidad + 0 mm

Altura + 2 mm

Para más información, consulte el manual de instalación en la página web de Unox Casa:

Variante 2 - Instalación enrasada con soporte XEVH-0511-R1**Información:**

La estructura del stand permite colocar en su interior un mueble a medida

El soporte XEVH-0511-R1 permite desplazar el horno gracias a sus ruedas integradas.

Disponga un disyuntor termomagnético en el cuadro eléctrico para poder cortar la corriente en caso necesario.

Disponga el grifo de agua en un lugar accesible para poder cortar el flujo en caso de necesidad.

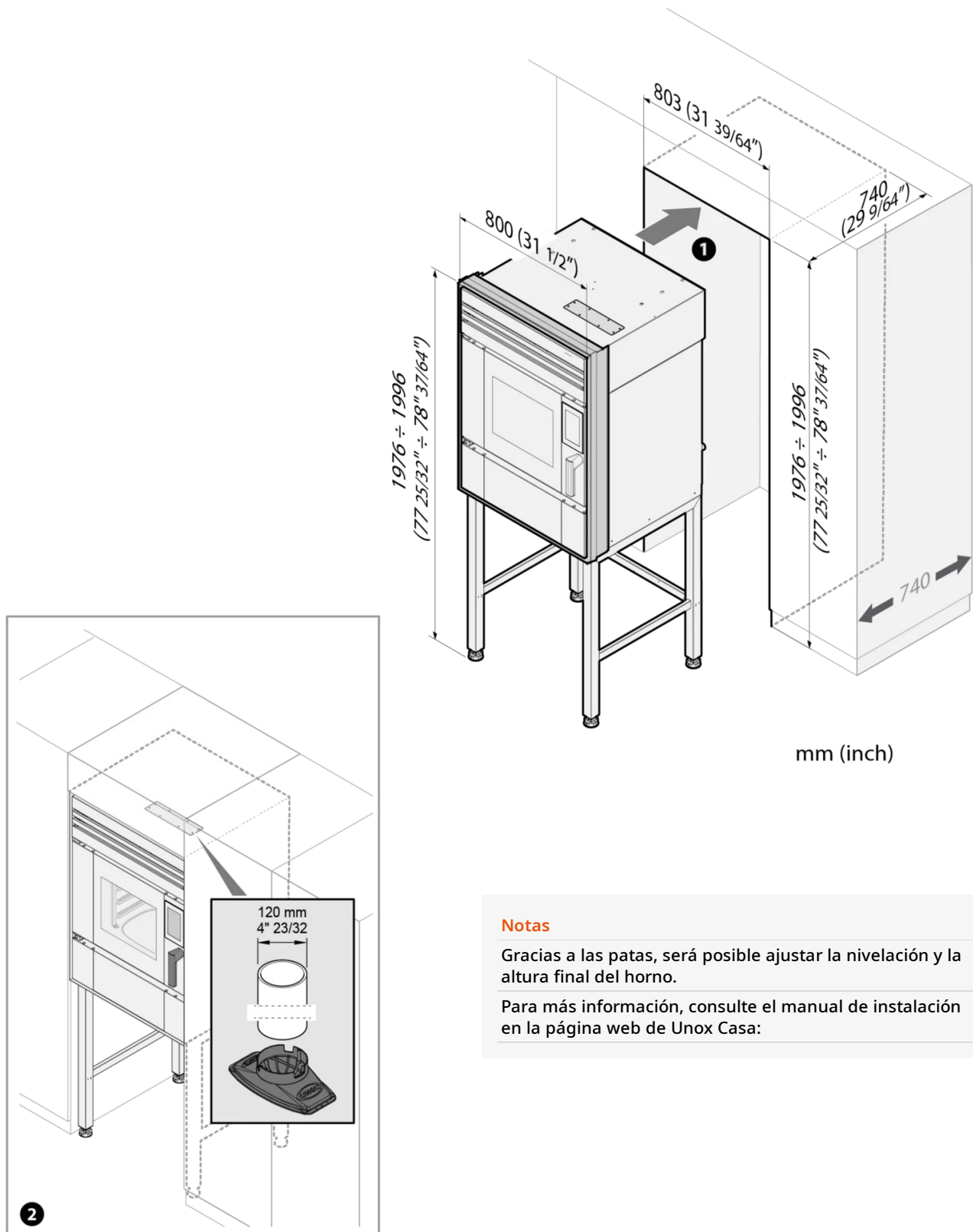
El equipo sale de fábrica con la campana en versión filtrante. Si es necesario durante la fase de instalación será posible convertir la campana de filtrado a extracción. Consulte las dimensiones de la chimenea en las páginas siguientes.

Para más información, consulte el manual de instalación en la página web de Unox Casa:

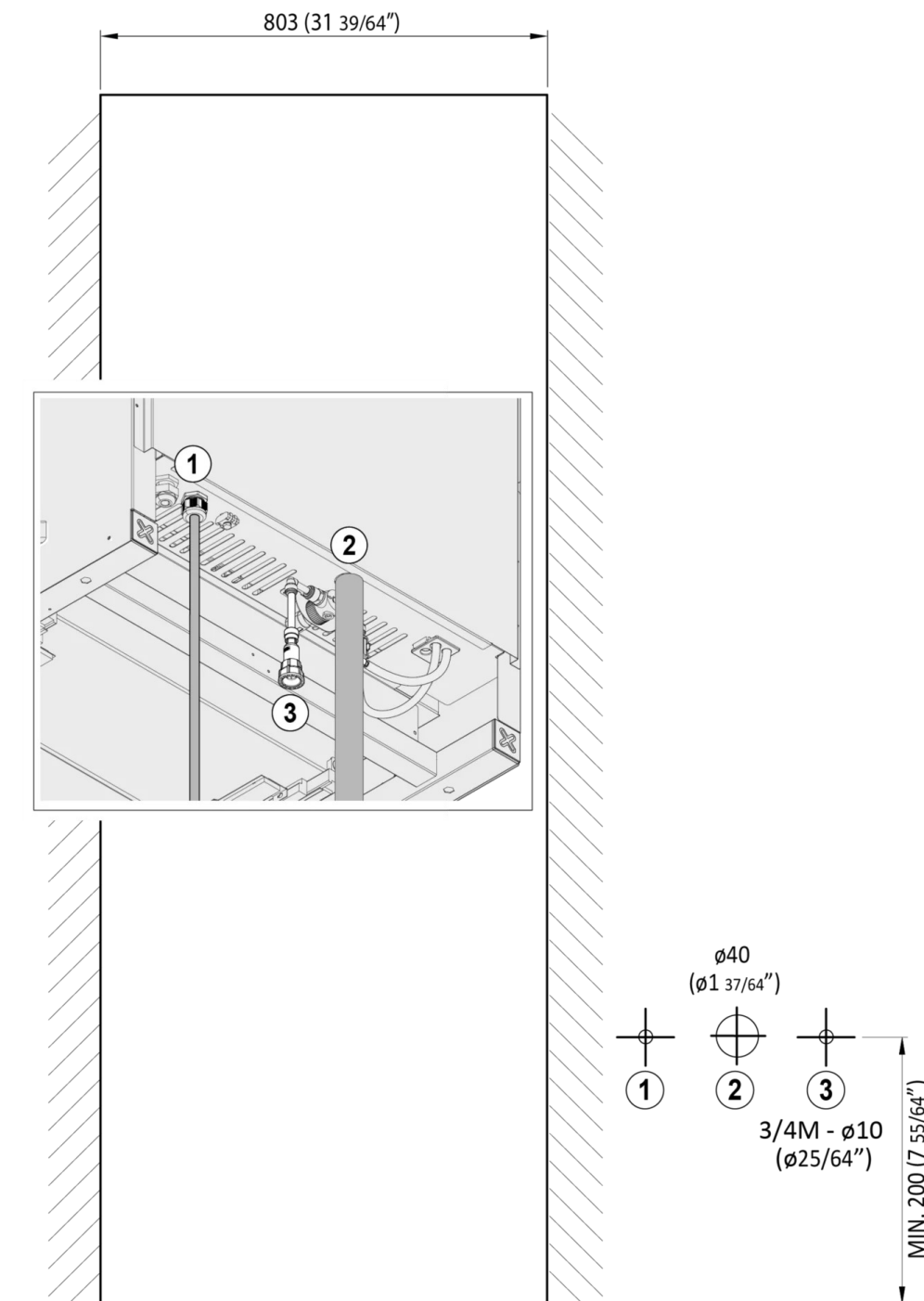
> [Manual de instalación](#)

Variante 2 - Instalación enrasada con soporte XEVH-0511-R1

Características del armario empotrado con soporte



Posición conexiones



Posición conexiones

- 1 Toma de corriente
- 2 Tubo drenaje de líquidos de 40 mm
- 3 Grifo de 3/4 para el suministro de agua en la columna

XEVH-0511-EPRM

Alimentación eléctrica

OPCIÓN A

Voltaje	380-415 V
Fase	~3PH+N+PE
Frecuencia	50 / 60 Hz
Potencia total	6.2 kW
Máx corriente absorbida	11.5 A
Dimensión requerida por el interruptor diferencial*	16 A
Requisitos cable potencia*	5G x 2,5 mm ²
Enchufe	NO INCLUIDA

OPCIÓN B

Voltaje	220-240 V
Fase	~3PH+PE
Frecuencia	50 / 60 Hz
Potencia total	6.2 kW
Máx corriente absorbida	17.5 A
Dimensión requerida por el interruptor diferencial*	32 A
Requisitos cable potencia*	4G x 4 mm ²
Enchufe	NO INCLUIDA

*Dimensión recomendada: observe la ordenanza local.

Conexión hídrica

UTILIZAR AGUA NO CONFORME A LOS ESTÁNDARES MÍNIMOS UNOX PARA LA CALIDAD DEL AGUA ANULA CUALQUIER TIPO DE GARANTÍA.

Es responsabilidad del comprador asegurar que el suministro del agua en entrada esté conforme a las especificaciones detalladas a través de medidas de tratamiento apropiadas.

Entrada agua potable: 3/4 "NPT, presión de
Presión de línea: la línea: 1.5 a 6 Bar; 22 a 87 psi (2 Bar; 29 psi recomendado)

Especificaciones agua en entrada

Cloro libre	≤ 0.5 ppm
Cloramina	≤ 0.1 ppm
pH	7 - 8.5
Conductividad eléctrica	≤ 1000 µS/cm
Dureza total	≤ 30° dH

Circuito vapor: especificaciones agua en entrada

Cloruros	≤ 120 ppm
Dureza total	≤ 8 °dH*

*Este valor hace referencia a una cocción al vapor diaria de 1-2 horas. En cualquier caso, si con una dureza total de ≤ 8°dH sigue produciéndose cal, es obligatorio tratar el agua para evitar dicha producción de cal. Recomendamos sistemas de tratamiento de agua basados en resinas de intercambio iónico. Los sistemas de tratamiento de agua basados en polifosfatos no están permitidos.

Requisitos para la instalación

La instalación debe realizarse conforme a todos los sistemas eléctricos locales, en particular a la sección de cables de conexión eléctrica, las normas de ventilación y conexión hídrica.