

Proyecto	_____
Producto	_____
Cantidad	_____
Fecha	_____

Modelo
Unox Model 1

Horno combinado	Eléctrico
4 + 4 bandejas GN 1/1	Bisagras a la izquierda
Panel de control táctil pantalla de 9,5"	



Descripción

SuperOven Model 1 es un horno de doble cámara de alto rendimiento diseñado para cocinar a nivel profesional en las cocinas domésticas, ofreciendo la potencia y versatilidad de dos hornos profesionales encerrados en un diseño único y bien pensado.

El horno destaca por su excepcional rendimiento de cocción, ofreciendo una amplia gama de métodos de cocción. Se puede emplear para asar, freír, ahumar, secar, cocinar al vapor y cocinar al vacío. En particular, la inclusión de sensores de humedad mejora la eficiencia, dando lugar a procesos de cocción consistentes y rápidos, hasta tres veces más rápidos que los hornos convencionales. La interfaz digital es fácil de usar y permite acceder a una amplia biblioteca de más de 400 programas de cocción automáticos que adaptan los ajustes en función de la cantidad de alimentos, garantizando la precisión de cada cocción. El sistema de ventilación integrado cuenta con filtro de carbón activo profesional y elimina eficazmente olores y vapores. Además, el horno incorpora una función de lavado automático que simplifica su mantenimiento, utilizando una solución a base de agua enriquecida con detergente ecológico producido directamente por Unox. Para mayor comodidad, el Model 1 incluye un cajón deslizante que permite guardar de forma ordenada las bandejas profesionales, el detergente y un ahumador, mejorando la experiencia culinaria en general.

Unox Intelligent Performance

- **SENSE.Klean:** estima el grado de suciedad del horno y sugiere el método de limpieza automática más adecuado
- **ADAPTIVE.Cooking™:** ajusta automáticamente los parámetros de cocción en función de la carga para garantizar resultados repetibles
- **CLIMALUX™:** medición y ajuste continuo de la humedad real presente en la cámara de cocción
- **SMART.Preheating:** ajusta automáticamente la temperatura y la duración del precalentamiento según los modos de uso anteriores

Unox Intensive Cooking

- **DRY.Maxi™:** elimina rápidamente la humedad de la cámara de cocción
- **STEAM.Maxi™:** produce vapor saturado
- **AIR.Maxi™:** gestiona la inversión de marcha automática y la función pulsada de los ventiladores
- **PRESSURE.Steam:** aumenta la saturación de vapor y la temperatura

Cocción automática y avanzada

- **Función AUTO.COOK:** Funciones automáticas preestablecidas
- **Función MULTI.TIME:** gestiona hasta 10 procesos de cocción contemporáneamente
- **Función SET:** definición de parámetros de cocción: tiempo/sonda al corazón, temperatura (30-260°C), humedad/extracción, velocidad ventiladores/ventiladores pul
- **Función My Programs:** biblioteca en la que se pueden guardar los programas de cocina configurados manualmente y añadir recetas del catálogo web basadas en Cook Like A Chef.

XEVH-5511-EPRM

Características técnicas

- **ROTOR.Klean™**: sistema de lavado automático
- Cámara de cocción en acero inoxidable AISI 304 de alta resistencia con bordes redondeados
- Triple cristal
- Iluminación de la cámara de cocción con luces LED integradas en la puerta
- Soportes para bandejas con sistema antivuelco
- Soportes para bandejas con sistema antivuelco
- Sistema de ventiladores múltiples de 4 velocidades y elementos de calor de alto rendimiento
- Contenedor de detergente DET&Rinse™ integrado
- Conexión Wi-Fi integrada
- **WI-Fi data**: descarga programas
- **Servicios web**: Cook like a Chef

Accesorios incluidos

- **Campana Ventless con filtro de carbón activo**: campana con condensación de vapor y filtro de carbón activo
- **HYPER.Smoker**: Ahumador para astillas naturales y serrín. No necesita alimentación eléctrica adicional.
- **Cooking Essentials**: Bandejas especiales Unox Casa. BLACK.FRY - GRP816; EGGS 8 - TG936; GRILL - TG885; FAKIRO.GRILL - TG870; BLACK.40 - TG900; FORO.BLACK - T G890; STEEL.GRID - GPR806

XEVH-5511-EPRM



Variante 1

Instalación enrasada con marco de acero XUC502

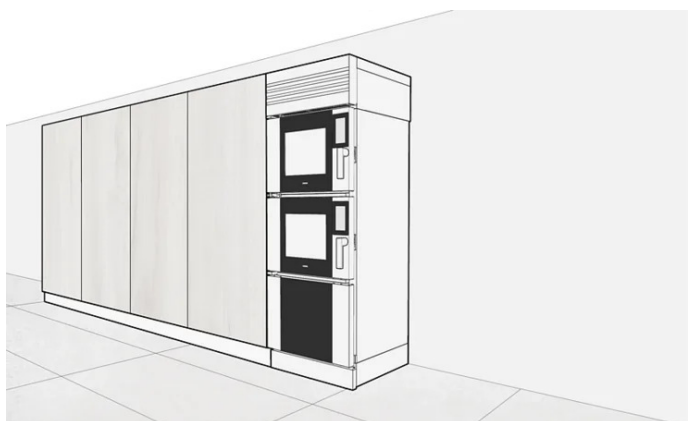
Pag. 4 - 6



Variante 2

Instalación no enrasada con marco de acero XUC501

Pag. 7 - 9



Variante 3

Instalación gratuita con el kit XUC511

Pag. 10 - 11

Variante 1 - Instalación enrasada con marco de acero XUC502**Información:**

El marco XUC502 se fija directamente al horno y, a continuación, el horno y el marco se introducen en el armario de la cocina.

Disponga un disyuntor termomagnético en el cuadro eléctrico para poder cortar la corriente en caso necesario.

Disponga el grifo de agua en un lugar accesible para poder cortar el flujo en caso de necesidad.

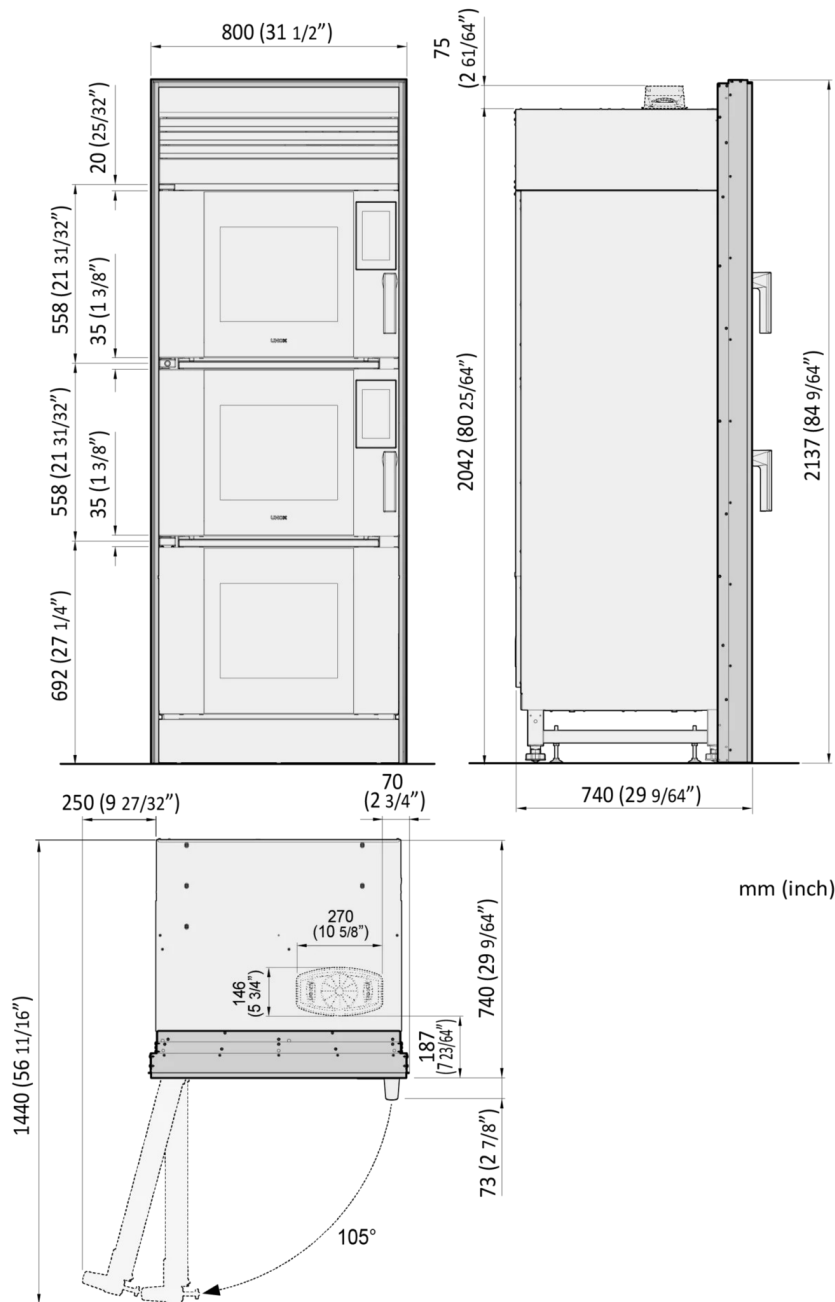
El equipo sale de fábrica con la campana en versión filtrante. Si es necesario durante la fase de instalación será posible convertir la campana de filtrado a extracción. Consulte las dimensiones de la chimenea en las páginas siguientes.

Para más información, consulte el manual de instalación en la página web de Unox Casa:

> [Manual de instalación](#)

Variante 1 - Instalación enrasada con marco de acero XUC502

Dimensiones del horno con marco aplicado



Dimensiones y peso

Longitud	800 mm
Profundidad	740 mm
Altura	2137 mm
Peso neto	230 kg
Distancia entre bandejas	80 mm

Notas

Para abrir completamente la puerta (105°), necesaria para insertar/extraer las bandejas, deje un espacio libre de 250 mm (9" 53/64 inch) en el costado del horno.

Variante 1 - Instalación enrasada con marco de acero XUC502

Características del armario empotrado

Notas

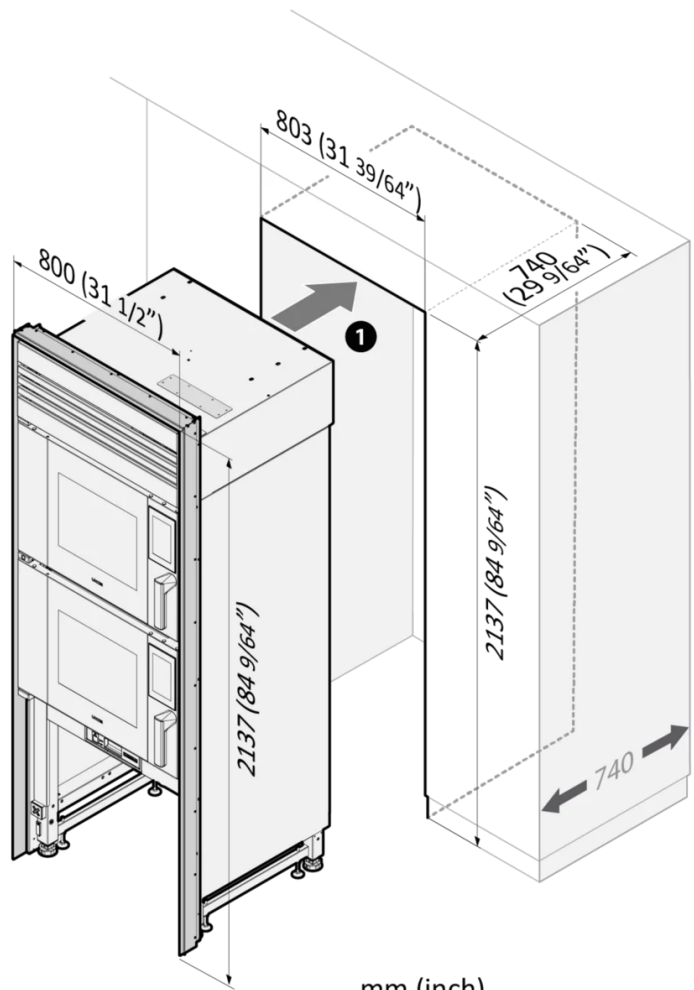
Deben tenerse en cuenta las siguientes dimensiones para poder encajar el horno dentro del armario.

Longitud + 3 mm

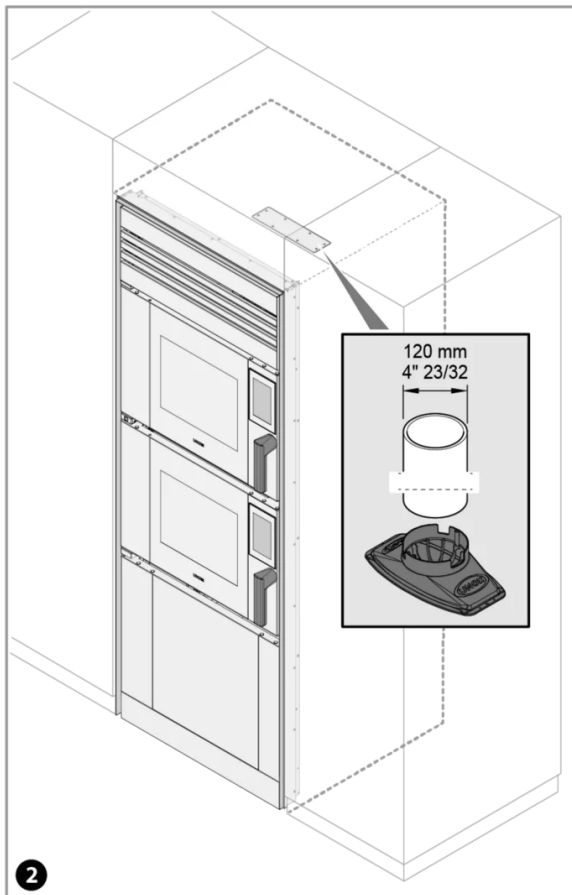
Profundidad + 0 mm

Altura + 0 mm

Gracias a las patas, se puede ajustar la altura final del horno. Una vez introducido el horno en el mueble, es necesario nivelarlo mediante las patas regulables.



mm (inch)



Variante 2 - Instalación no empotrada con marco de acero XUC501**Información:**

El marco del XUC501 se fija al armario de la cocina y luego se inserta el horno dentro del armario.

Disponga un disyuntor termomagnético en el cuadro eléctrico para poder cortar la corriente en caso necesario.

Disponga el grifo de agua en un lugar accesible para poder cortar el flujo en caso de necesidad.

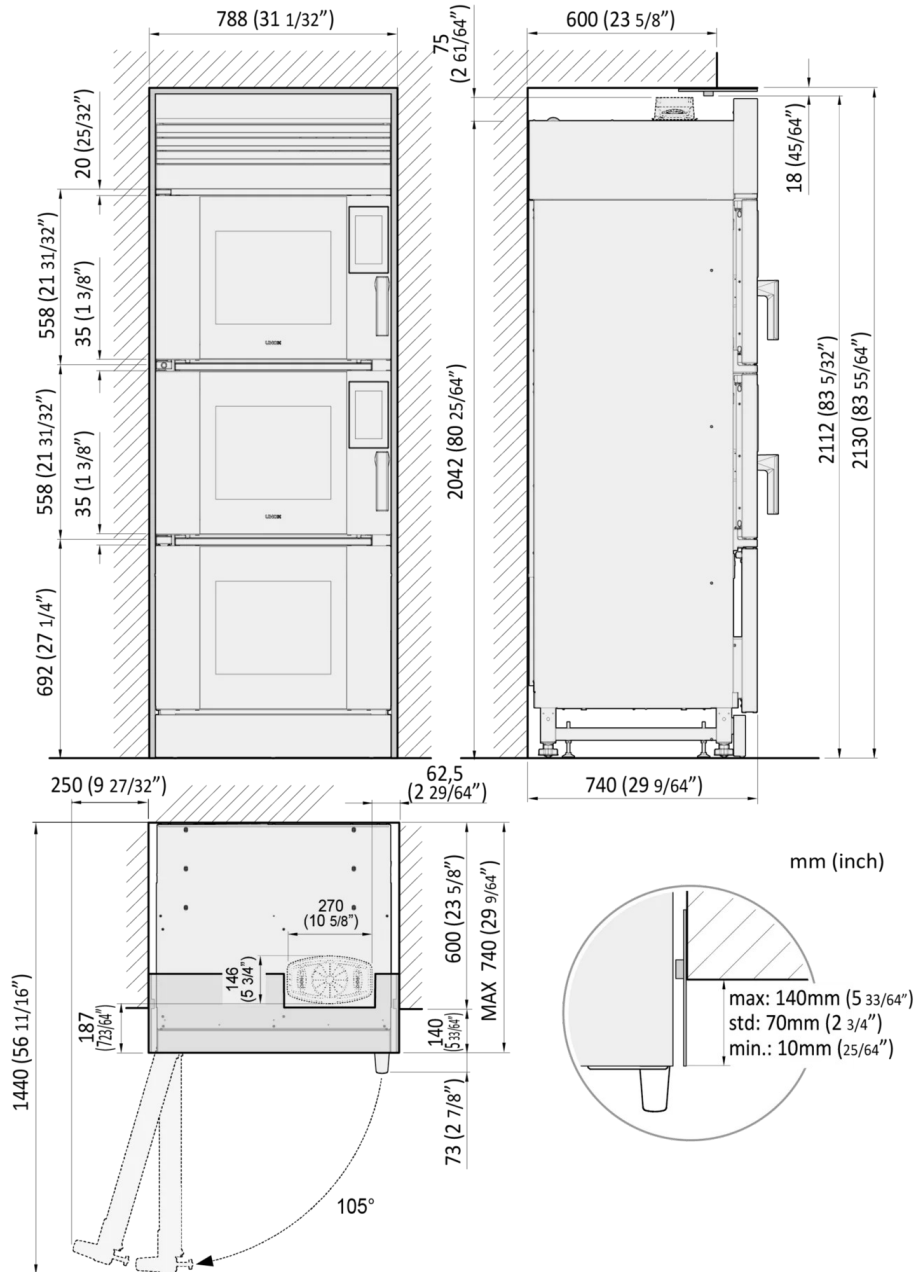
El equipo sale de fábrica con la campana en versión filtrante. Si es necesario durante la fase de instalación será posible convertir la campana de filtrado a extracción. Consulte las dimensiones de la chimenea en las páginas siguientes.

Para más información, consulte el manual de instalación en la página web de Unox Casa:

> [Manual de instalación](#)

Variante 2 - Instalación no empotrada con marco de acero XUC501

Dimensiones del horno con marco aplicado



Dimensiones y peso

Longitud	788 mm
Profundidad	740 mm
Altura	2130 mm
Peso neto	230 kg
Distancia entre bandejas	80 mm

Notas

Para abrir completamente la puerta (105°), necesaria para insertar/extraer las bandejas, deje un espacio libre de 250 mm (9" 53/64 inch) en el costado del horno.

Variante 2 - Instalación no empotrada con marco de acero XUC501

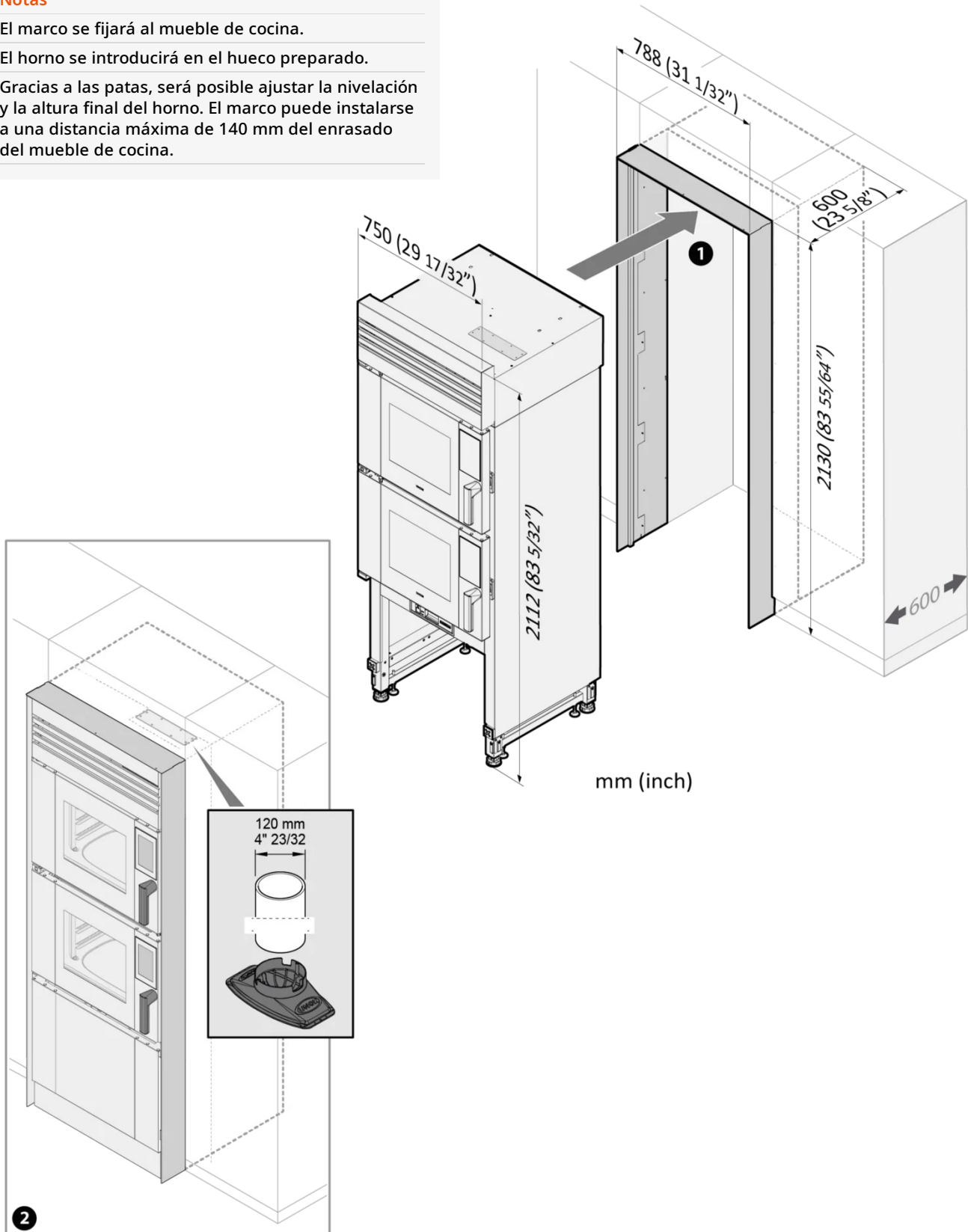
Características del armario empotrado

Notas

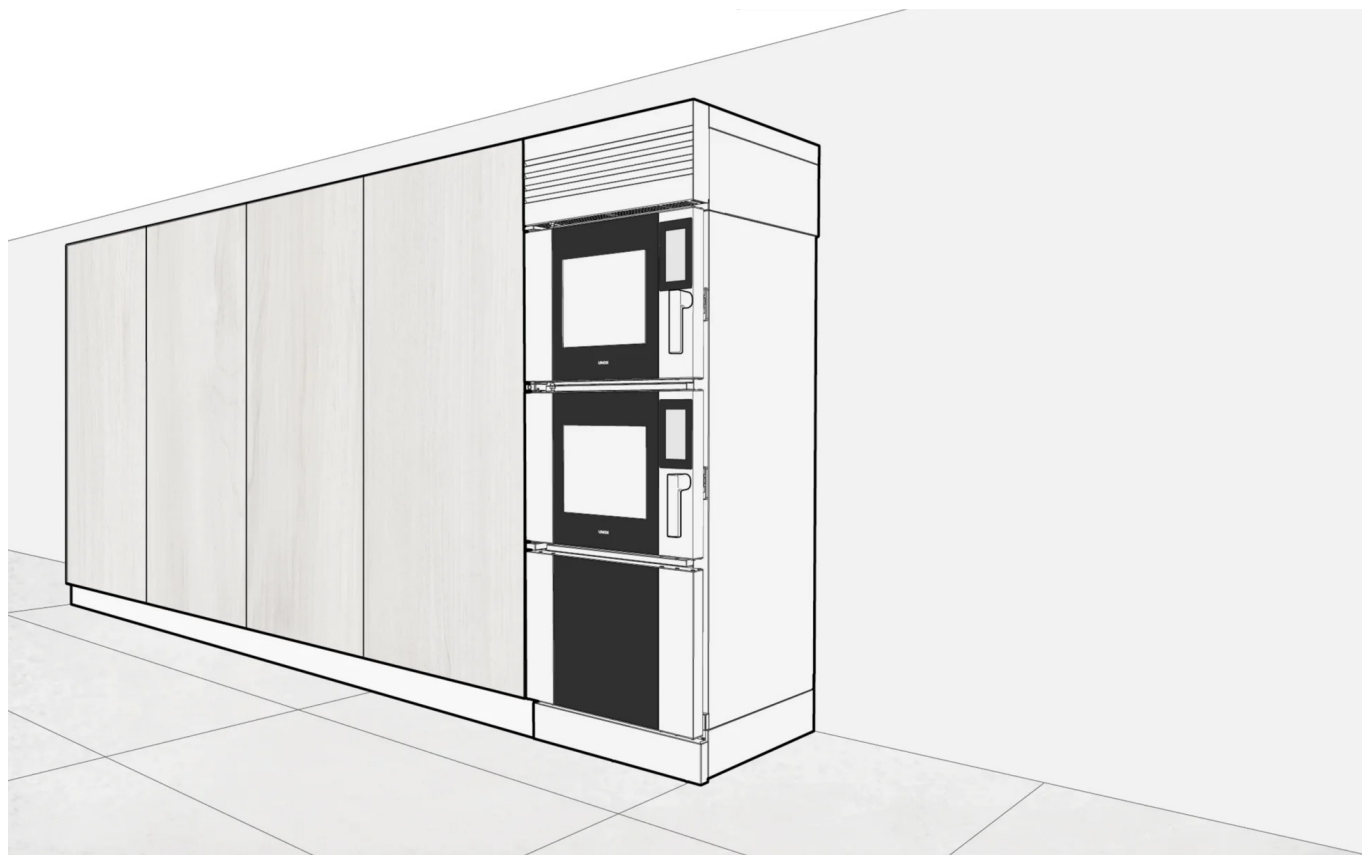
El marco se fijará al mueble de cocina.

El horno se introducirá en el hueco preparado.

Gracias a las patas, será posible ajustar la nivelación y la altura final del horno. El marco puede instalarse a una distancia máxima de 140 mm del enrasado del mueble de cocina.



Variante 3 - Instalación gratuita con el kit XUC511



Para más información, consulte el manual de instalación en la página web de Unox Casa:

[> Manual de instalación](#)

Variante 3 - Instalación gratuita con el kit XUC511



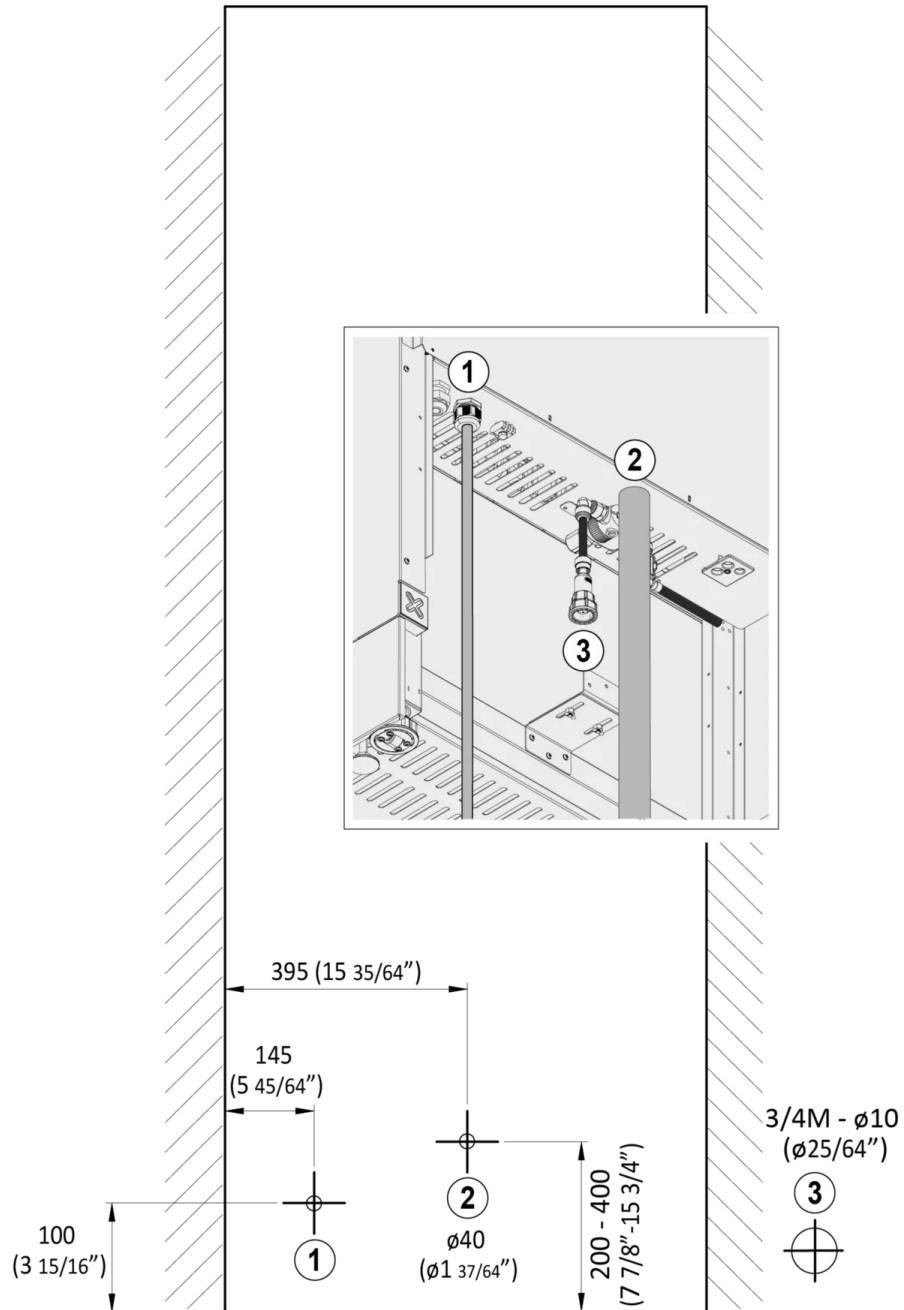
Dimensiones y peso

Longitud	750 mm
Profundidad	735 mm
Altura	2112 mm
Peso neto	230 kg
Distancia entre bandejas	80 mm

Notas

Para abrir completamente la puerta (105°), necesaria para insertar/extraer las bandejas, deje un espacio libre de 250 mm (9" 53/64 inch) en el costado del horno.

Posición conexiones



Posición conexiones

- 1 32A toma de corriente, absorción 10kW-400V 3PH+N+PE
- 2 Tubo drenaje de líquidos de 40 mm
- 3 Grifo de 3/4 para el suministro de agua en la columna

XEVH-5511-EPRM

Alimentación eléctrica

OPCIÓN A

Voltaje	380-415 V
Fase	~3PH+N+PE
Frecuencia	50 / 60 Hz
Potencia total	10.0 kW
Máx corriente absorbida	17.5 A
Dimensión requerida por el interruptor diferencial*	32 A
Requisitos cable potencia*	5G x 4 mm ²
Enchufe	IEC309 3P+N+PE 400V 32A H6 IP67

OPCIÓN B

Voltaje	220-240 V
Fase	~3PH+PE
Frecuencia	50 / 60 Hz
Potencia total	10.0 kW
Máx corriente absorbida	26.5 A
Dimensión requerida por el interruptor diferencial*	32 A
Requisitos cable potencia*	4G x 4 mm ²
Enchufe	IEC309 3P+N+PE 400V 32A H6 IP67

OPCIÓN C

Voltaje	220-240 V
Fase	~1PH+PE
Frecuencia	50 / 60 Hz
Potencia total	10.0 kW
Máx corriente absorbida	43.5 A
Dimensión requerida por el interruptor diferencial*	50 A
Requisitos cable potencia*	3G x 6 mm ²
Enchufe	IEC309 3P+N+PE 400V 32A H6 IP67

*Dimensión recomendada: observe la ordenanza local.

Conexión hídrica

UTILIZAR AGUA NO CONFORME A LOS ESTÁNDARES MÍNIMOS UNOX PARA LA CALIDAD DEL AGUA ANULA CUALQUIER TIPO DE GARANTÍA.

Es responsabilidad del comprador asegurar que el suministro del agua en entrada esté conforme a las especificaciones detalladas a través de medidas de tratamiento apropiadas.

Entrada agua potable: 3/4 "NPT, presión de
Presión de línea: la línea: 1.5 a 6 Bar; 22 a 87 psi (2 Bar; 29 psi recomendado)

Especificaciones agua en entrada

Cloro libre	≤ 0.5 ppm
Cloramina	≤ 0.1 ppm
pH	7 - 8.5
Conductividad eléctrica	≤ 1000 µS/cm
Dureza total	≤ 30° dH

Circuito vapor: especificaciones agua en entrada

Cloruros	≤ 120 ppm
Dureza total	≤ 8 °dH*

*Este valor hace referencia a una cocción al vapor diaria de 1-2 horas. En cualquier caso, si con una dureza total de ≤ 8°dH sigue produciéndose cal, es obligatorio tratar el agua para evitar dicha producción de cal. Recomendamos sistemas de tratamiento de agua basados en resinas de intercambio iónico. Los sistemas de tratamiento de agua basados en polifosfatos no están permitidos.

Requisitos para la instalación

La instalación debe realizarse conforme a todos los sistemas eléctricos locales, en particular a la sección de cables de conexión eléctrica, las normas de ventilación y conexión hídrica.